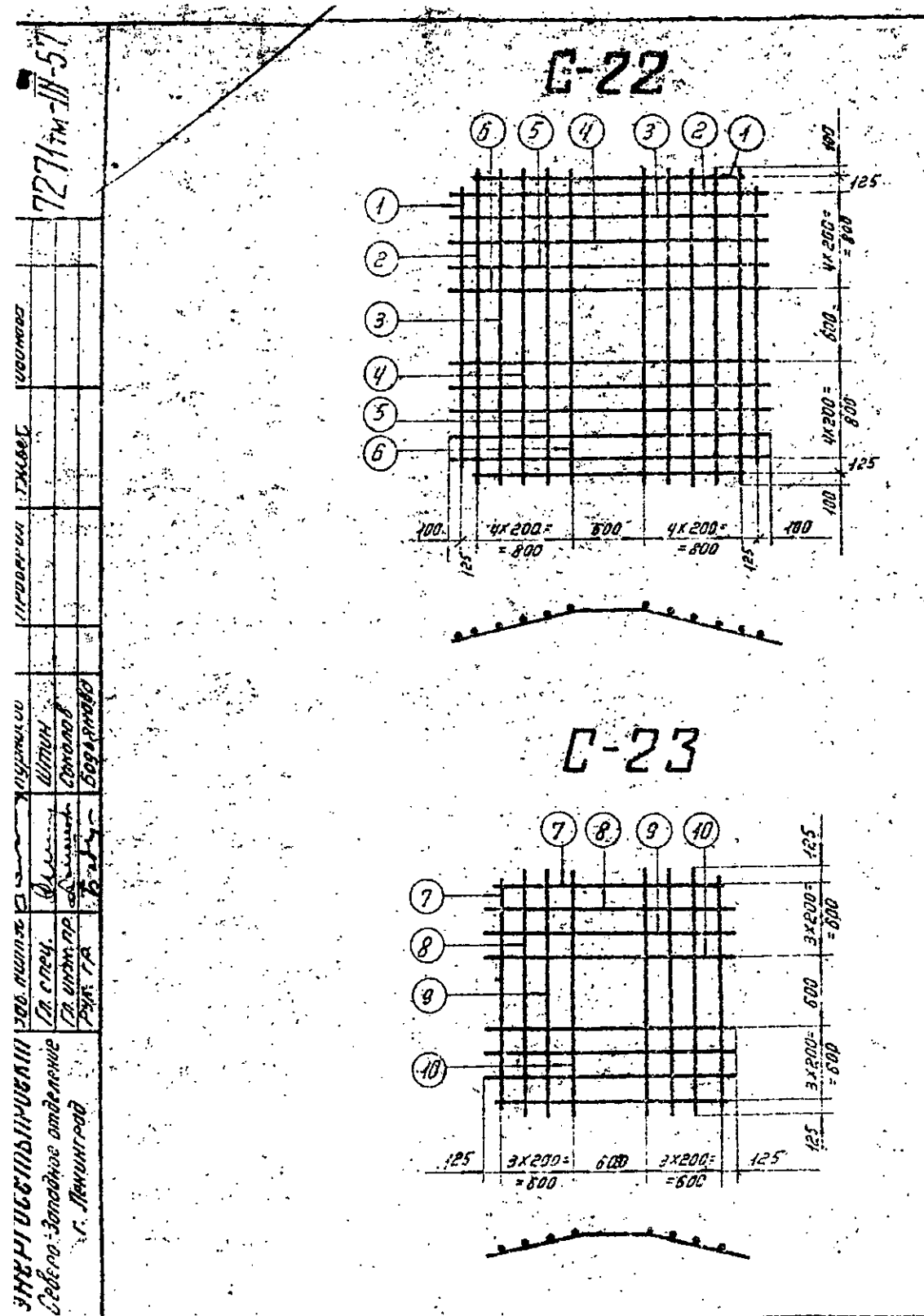


Спецификация арматуры								56
Марка сетки	Эскиз стержня	№ позиции	Сечение мм	Длина стержня мм	Кол-во	Общая длина мм	Вес т	
							Позиция	Всего
Н-39		1	φ16АII	3500	1	3,5	5,5	14
		2	φ16АII	2190	1	2,2	3,5	
		3	φ12АII	650	8	5,2	4,6	
		4	φ12АII	130	2	0,3	0,3	
Н-40		5	φ22АII	3440	1	3,4	10,1	26
		6	φ22АII	3460	1	3,5	10,4	
		7	φ12АII	л _{ср} =475	12	5,6	5,0	
Н-41		8	φ22АII	3440	1	3,4	10,1	26
		9	φ22АII	3460	1	3,5	10,4	
		7	φ12АII	л _{ср} =475	12	5,6	5,0	
Н-42		10	φ22АII	3485	3	10,5	31,3	36
		7	φ12АII	л _{ср} =475	12	5,6	5,0	
Н-43		11	φ22АII	3420	3	10,3	30,7	36
		7	φ12АII	л _{ср} =475	12	5,6	5,0	
Отдельные стержни		38	φ12АII	л _{ср} =780	1	0,8	0,7	1
		39	φ16АII	1950	1	2	3	3
		40	φ12АII	650	1	0,7	0,6	1

ТК	Каркасы К39-К43 Отдельные стержни 38-40.	Серия
1975г		3.407-115
		Выпуск Лист
		3 КЖ-45



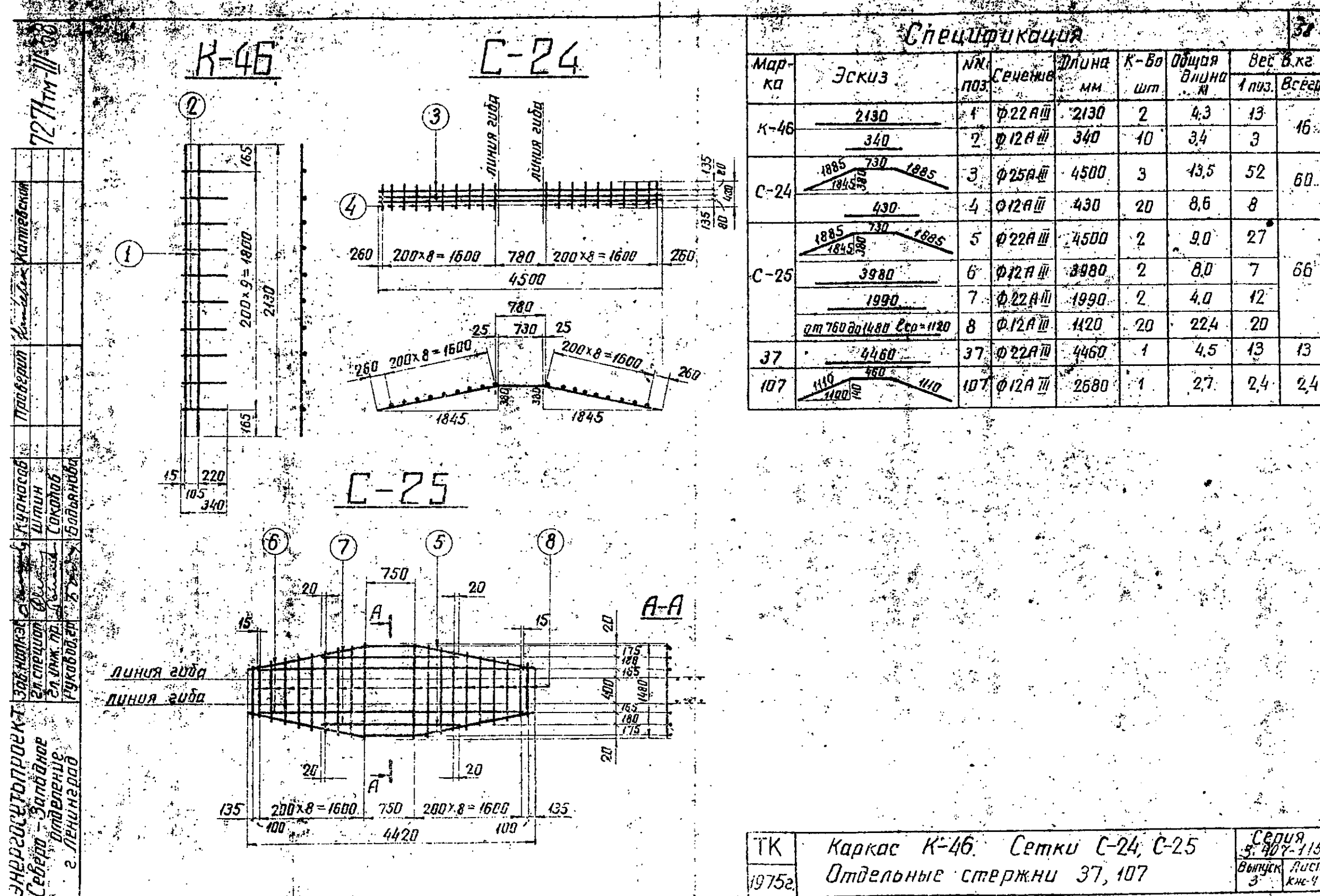
СПЕЦИФИКАЦИЯ ОРМАТУРЫ

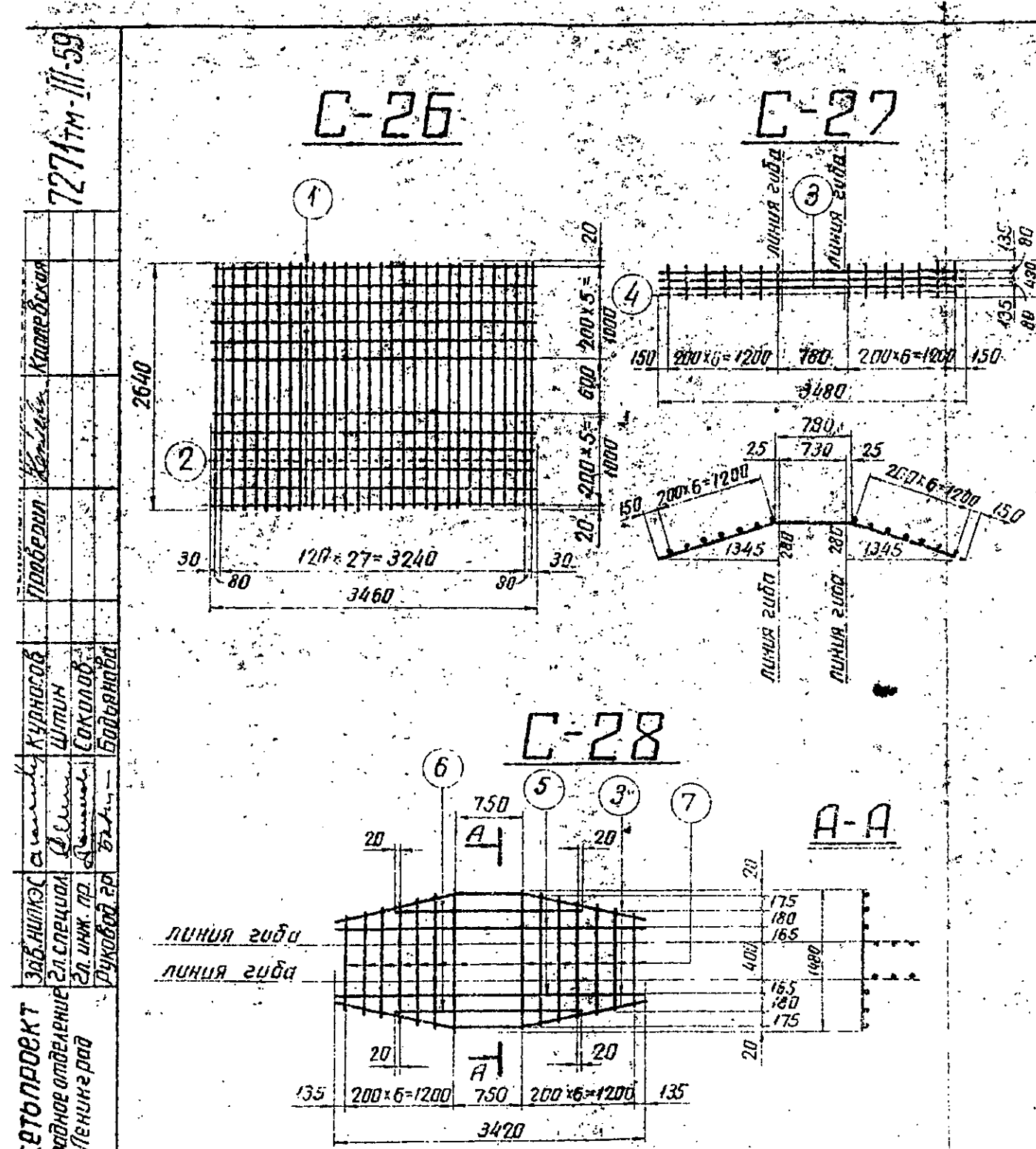
№ по каталогу и отдельной стержни	ЗНАЧ. СТЕЖИ	№ ПОЗ.	СРЕДНЕЕ ИМ	ДЛИНА СТЕРЖНЯ ИМ	КОЛ-ВО СТЕРЖНЕЙ В СЕТКЕ	ДЛИНА СЕТКИ	ВЕС	
							ПЛОЩАДИ	ВСЕГО
C-22	2230	1	φ 12 A III	2230	4	8,9	8	58
	2200 240 225	2	φ 12 A III	2680	4	10,7	10	
	1800 450 425	3	φ 12 A III	2700	4	10,8	10	
	1400 660 425	4	φ 12 A III	2720	4	10,9	10	
	1000 870 425	5	φ 12 A III	2740	4	11,0	10	
	500 1080 425	6	φ 12 A III	2760	4	11,0	10	
33	600 1080 425	33	φ 12 A III	2760	1	2,8	2,5	25
C-23	1830	7	φ 12 A III	1830	4	7,3	6	29
	1400 325	8	φ 12 A III	2400	4	8,4	7	
	1000 525	9	φ 12 A III	2430	4	8,5	8	
	600 725	10	φ 12 A III	2460	4	8,6	8	
34	500 725	34	φ 12 A III	2460	1	2,2	2	2
35	550 650	35	φ 16 A III	1850	1	1,9	2,9	3
36	470 550	36	φ 16 A III	1330	1	1,3	2,1	2
45	555 340 630 650	37	φ 22 A III	4540	1	1,5	4,5	4,5

ТК 1975

Сетки C-22, C-23.
Отдельные стержни 33-36, 45.

Серия 3.407-115
Выпуск 3 лист 5
КЖ-46

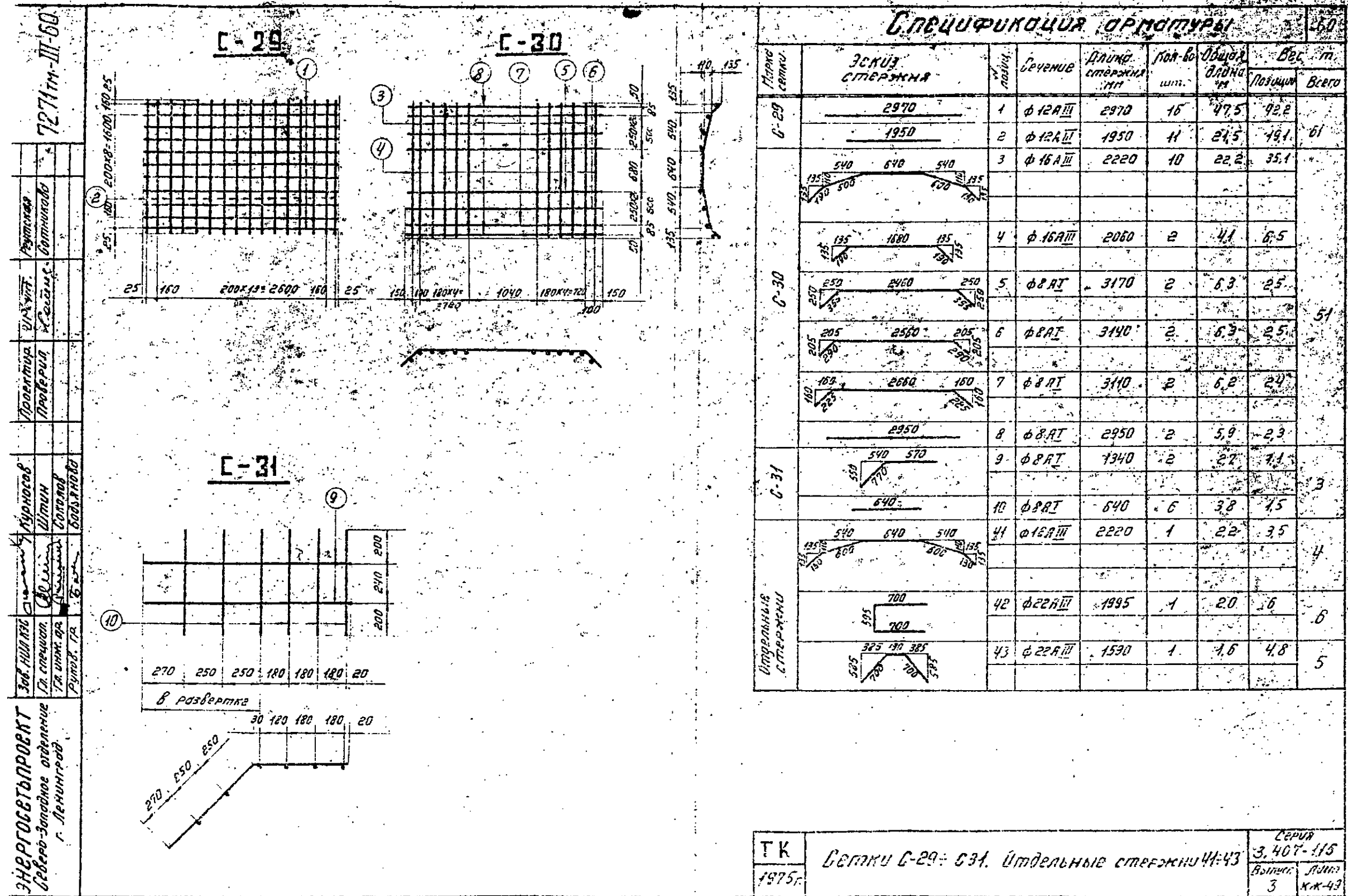


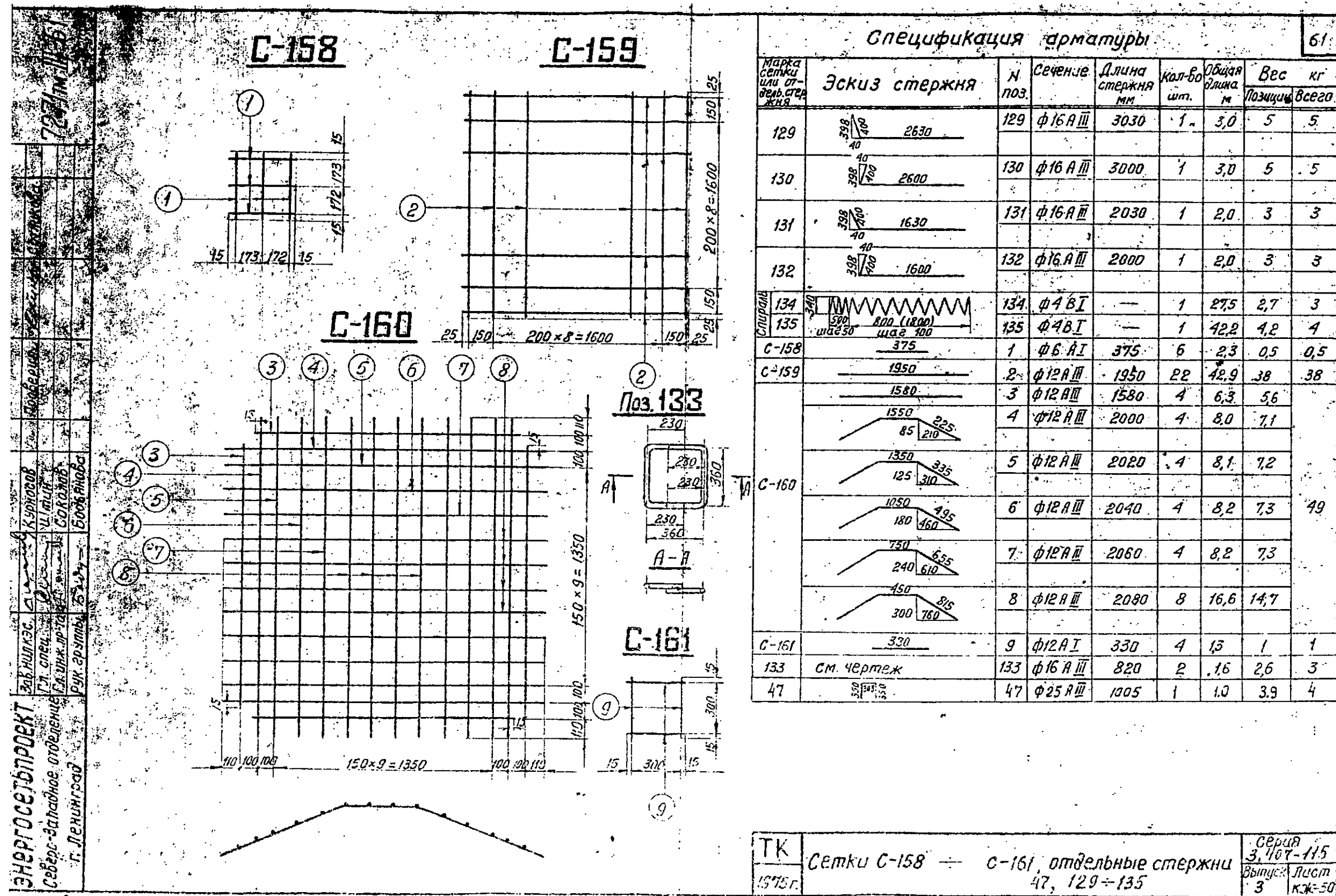


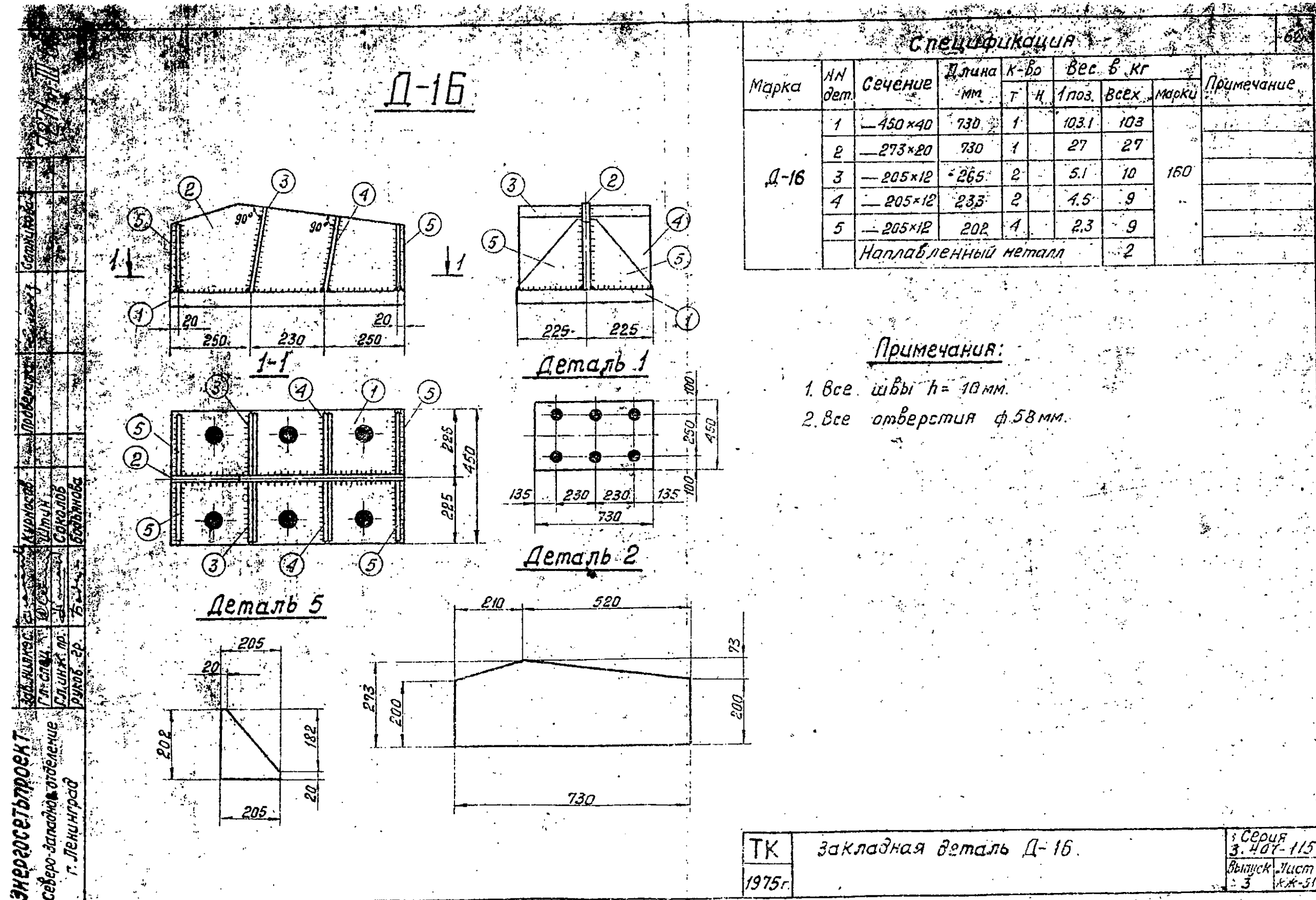
Спецификация								
Мар-ка	Эскиз	№ поз	Сечение	Длина мм	К-во шт	Вес в кг		
						Общая длина м	1 поз	Всего
С-26		1	φ14АIII	3460	72	41,5	50	146
		2	φ14АIII	2640	30	79,2	96	
С-27		3	φ22АIII	3480	3	10,4	31	36
		4	φ12АIII	430	14	6,0	5	
С-28		3	φ22АIII	3480	2	7,0	21	54
		5	φ12АIII	3420	2	6,8	6	
		6	φ22АIII	1990	2	4,0	12	
		7	φ12АIII	Еср=1230	14	17,2	15	
Отдельные стержни		48	φ14АIII	3460	1	3,5	4	4
		49	φ14АIII	2680	1	2,7	3	3

7271ТМ-III-59
 Утвердил: Копылов К.А.
 Проверил: Курносков В.И., Штунц В.И., Сахаров В.И., Бодянова Е.А.
 Зав. НИИЭС: Савин В.И.
 Зав. проектом: Савин В.И.
 Зам. зав. проектом: Савин В.И.
 Инж. пр. Савин В.И.
 Руководитель: Савин В.И.
 Энергосеть-проект
 Северо-Западное отделение
 г. Ленинград

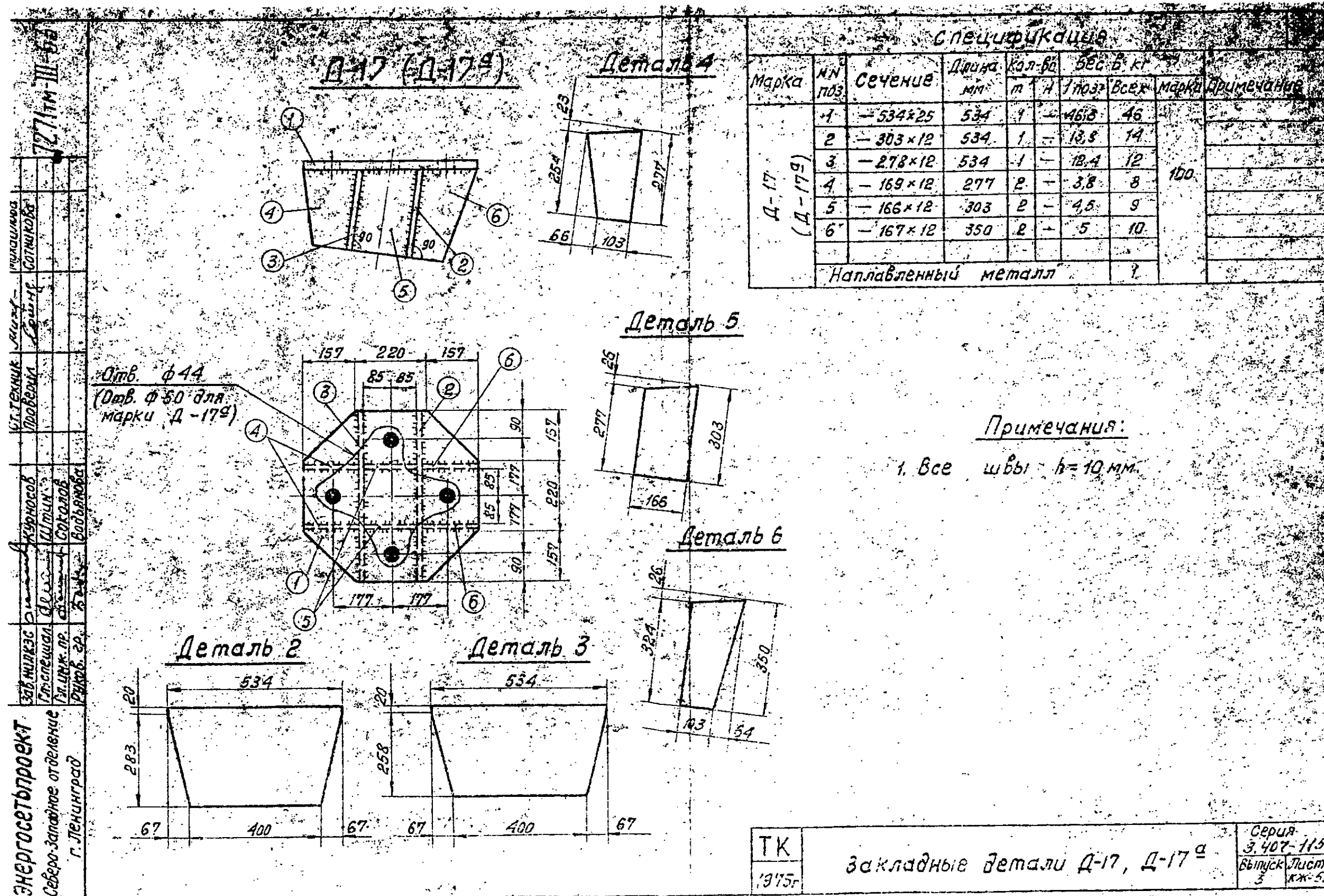
ТК	Сетки С26-С28	Серия 3.407-115
1975г.	Отдельные стержни 48, 49.	Лист 5 из 48

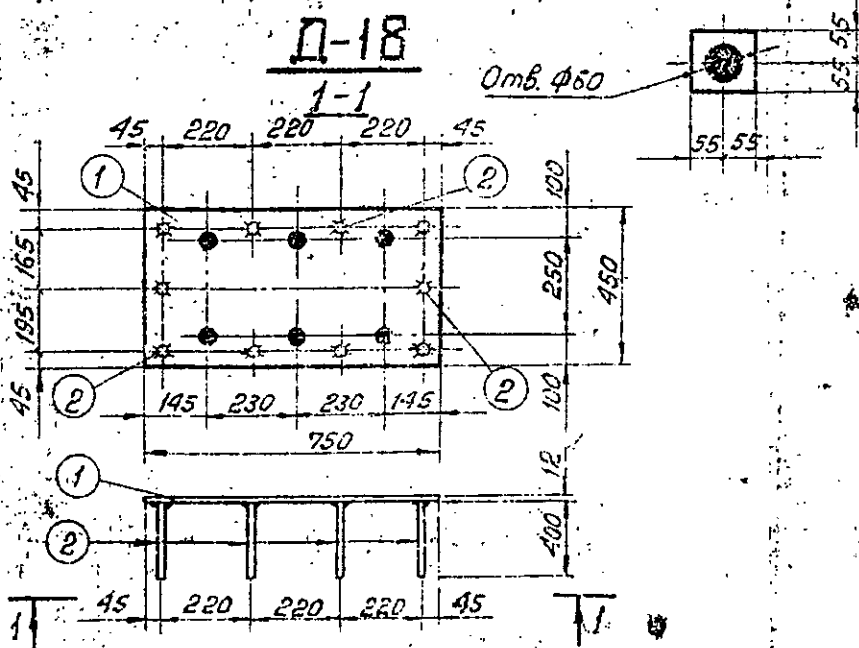
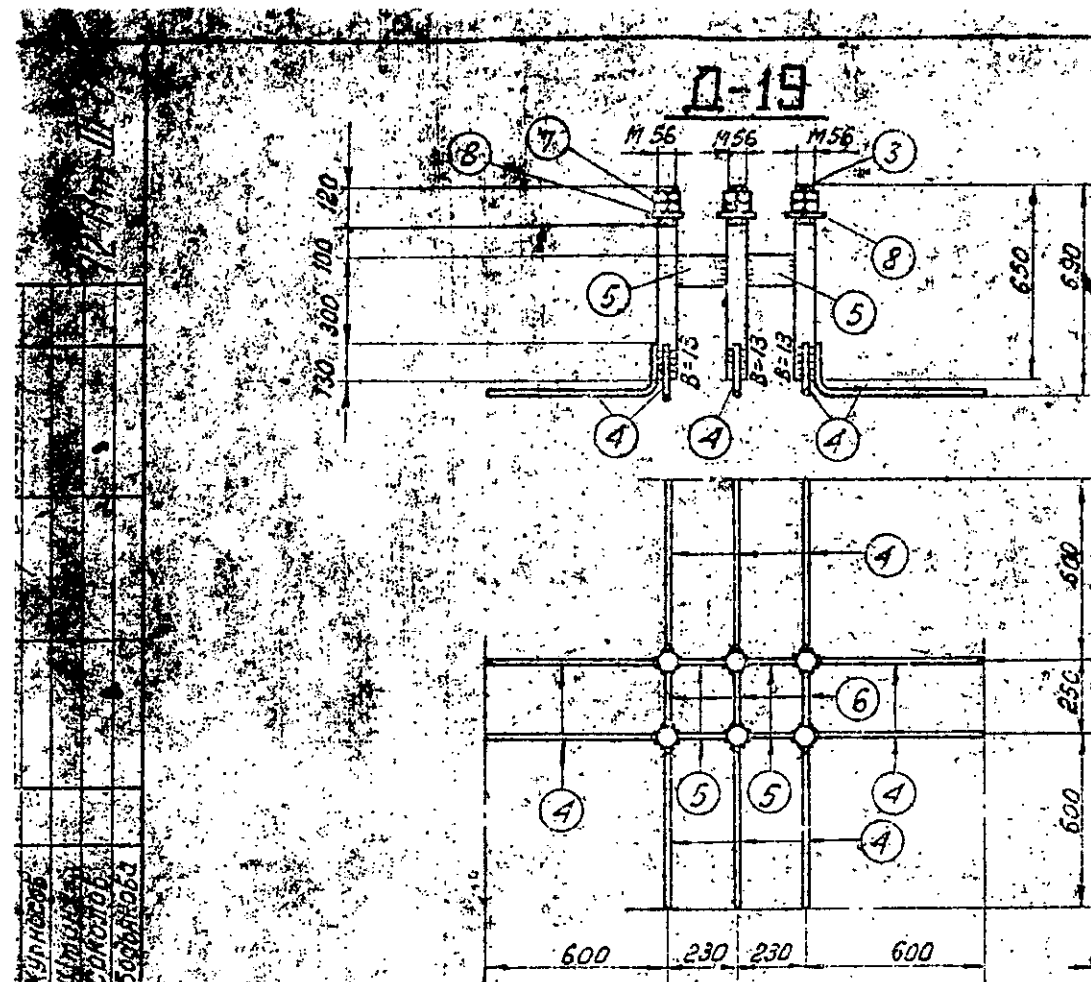






Энергосетьпроект
 Северо-Западное отделение
 г. Ленинград
 Зав. проектом
 Г. С. Сидорова
 Главный инженер
 Г. С. Сидорова
 Проект-ср.
 Г. С. Сидорова
 Проверка
 Ш. М. Шаталова
 Курьер
 В. М. Виноградова
 Склад
 С. М. Сидорова
 Бухгалтер
 В. М. Виноградова





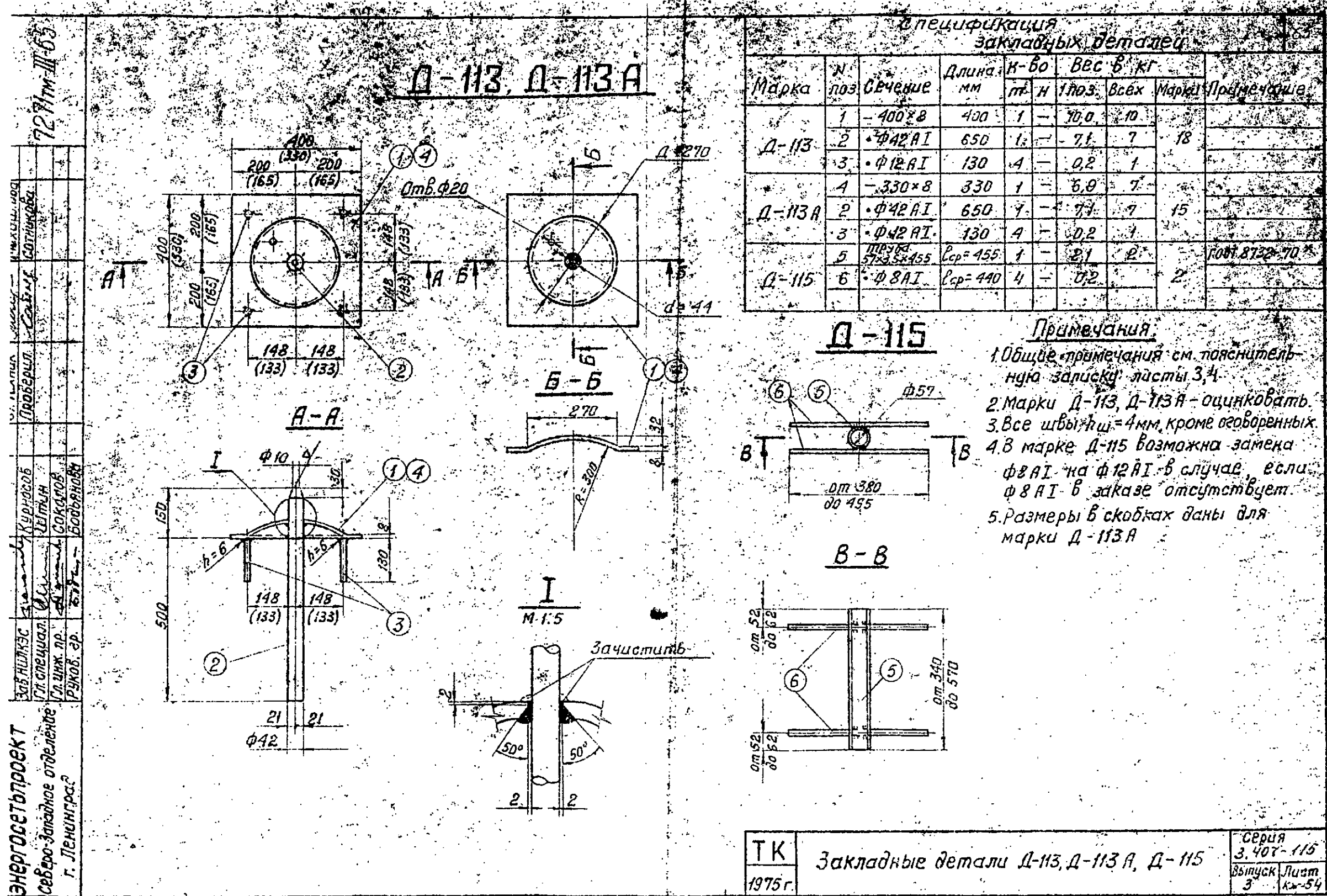
Спецификация								64
Марка	№ дет.	Сечение	Длина мм	К-во		Вес в кг		Примечание
				Г	М	1 поз.	Всех	
Д-18	1	— 450×12	750	1	—	31,8	32	36
	2	φ12 А2	400	10	—	0,4	4	
Д-19	3	болт М56	650	6	—	12,6	76	139
	4	φ26 АП	770	10	—	3,0	30	
	5	— 100×12	194	4	—	1,6	6	
	6	— 100×12	194	3	—	1,8	5	
	7	Гайка М56	—	12	—	1,4	17	
	8	Шайба φ42	110	6	—	0,9	5	

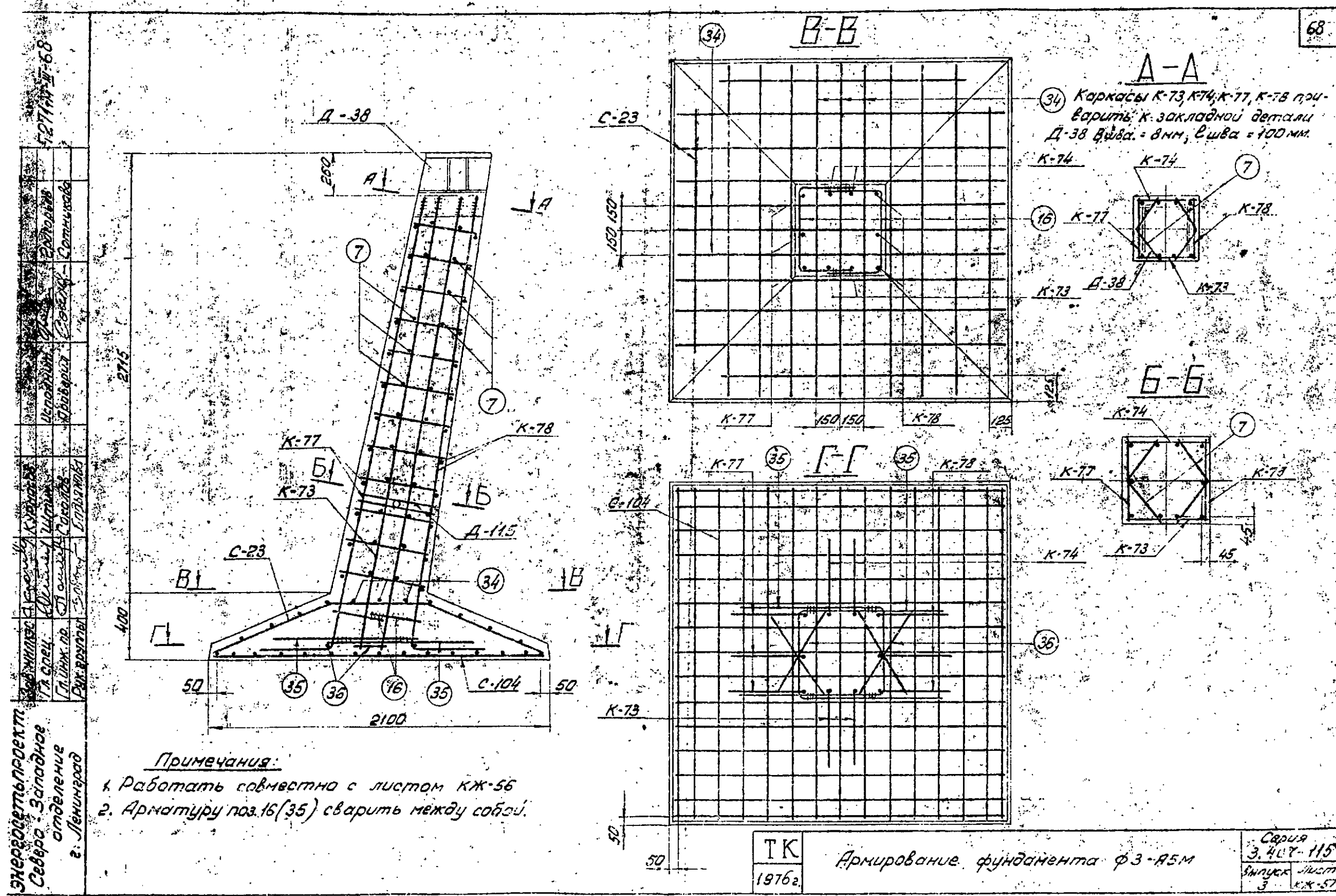
Примечания:

1. Все швы $h = 6$ мм. } кроме оговоренных
2. Все отверстия $\phi 58$ мм.

Энергосетьпроект
 Северо-западное отделение
 г. Ленинград
 Курдюков
 Штормов
 Сахаров
 Бодякова

ТК	Закладные детали Д-18, Д-19.	Серия 3.407-115
1975 г		Выпуск Лист 3 КЖ-53





727115-III-69

Энергосетьпроект
Северо-Западного
отделения
в Ленинграде

Зав. проектом
Инженер
С.И.Степанов

Проверил
Инженер
С.И.Степанов

Составил
Инженер
С.И.Степанов

Ф5-А5М

Ведомость марок и количества листов

Наименов. марок	К-во	Вес в кг		Листы	Примечание	
		1 шт	Всего			
К-73	1	16	16	КЖ-76		
К-74	1	15	15	—		
К-75	1	35	35	—		
К-76	1	35	35	—		
С-22	1	58	58	КЖ-46		
С-106	1	90	90	КЖ-70	Выпуск 2	
Д-38	1	88	88	КЖ-81		
Д-115	1	2	2	КЖ-54		
Д-35-1	1	38	38	КЖ-64	Анкерные болты	
Отдельные стержни	33	6	2,5	15	КЖ-46	
	7	24	0,3	7	КЖ-77	Выпуск 2
	14	2	7	14	КЖ-77	Выпуск 2
	36	2	2	4	КЖ-46	
	16	2	1	2	КЖ-17	Выпуск 2
	17	2	4	8	КЖ-77	
	17	2	4	8	КЖ-77	

Выборка стали на арматуру, закладные детали и анкерные болты на 1 фундамент

Наимен. элемента	Арматура		Закладные детали		Анкерные болты		Общая вес					
	Класс А-III	Марка ВСт3	Класс А-III	Марка ВСт3	Марка ВСт3	Общая вес						
Ф5 А5М	74	26	120	8	30	65	4	12	5	8	2	428

Расход материалов на 1 фундамент

Наименов. элемента	Бетон		Сталь в кг				Содержание арматуры в %	Объем бетона м³	
	Марка	К-во	Арматура класс А-III	Закладные детали класс А-III	Анкерные болты класс ВСт3	Электроды			
Ф5 А5М	408	2,5	292	8	101	3	25	120	2,25

ТК
1976

Фундамент Ф5-А5М

Выпуск Лист
3 КЖ-58

