

ТИПОВЫЕ КОНСТРУКЦИИ, ИЗДЕЛИЯ И УЗЛЫ ЗДАНИЙ И СООРУЖЕНИЙ

СЕРИЯ I.450.3-7.94

ЛЕСТНИЦЫ, ПЛОЩАДКИ, СТРЕМЯНКИ И ОГРАЖДЕНИЯ СТАЛЬНЫЕ
ДЛЯ ПРОИЗВОДСТВЕННЫХ ЗДАНИЙ ПРОМЫШЛЕННЫХ ПРЕДПРИЯТИЙ

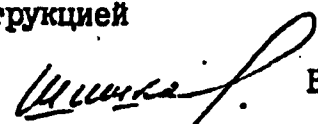
ВЫПУСК I

КОНСТРУКЦИИ ИЗ ХОЛОДНОГНУТЫХ ПРОФИЛЕЙ. ЧЕРТЕЖИ КМ

Разработаны:

ЦНИИПроектлегконструкцией

Главный инженер



В.Д.Шишков

Начальник отдела



П.П.Кашкинов

Утверждены:

Главпроектom Минстрoв России,

письмо от 21.11.94 № 9-3-1/166,

Введены в действие ЦНИИПроектлегконструкцией с 01.01.95,

приказ от 25.11.94 № 25

Обозначение	Наименование	Стр
1.450.3-7.94.1-ТТ	Технические требования	3
1.450.3-7.94.1-КМ1	Лестницы из холодногнутых профилей с углом наклона 45° и 60°	4
1.450.3-7.94.1-КМ1.1	Номенклатура лестниц из холодногнутых профилей с углом наклона 45°	9
1.450.3-7.94.1-КМ1.2	Номенклатура лестниц из холодногнутых профилей с углом наклона 60°	11
1.450.3-7.94.1-КМ1.3	Номенклатура ступеней типа Ф; В; Р	13
1.450.3-7.94.1-КМ2	Площадки из холодногнутых профилей	14
1.450.3-7.94.1-КМ2.1	Номенклатура площадок из холодногнутых профилей	21
1.450.3-7.94.1-КМ2.2	Номенклатура настилов для площадок типа Ф; В; Р	25
1.450.3-7.94.1-КМ3	Ограждения из холодногнутых профилей	26
1.450.3-7.94.1-КМ3.1	Номенклатура ограждений из холодногнутых профилей для лестниц и площадок	33
1.450.3-7.94.1-КМ4	Стремянки и ограждение стремянок из холодногнутых профилей	37
1.450.3-7.94.1-КМ4.1	Номенклатура стремянок и ограждений из холодногнутого профиля	40
1.450.3-7.94.1-КМ5	Площадки, колонны, стойки, связи из холодногнутых профилей	41
1.450.3-7.94.1-КМ5.1	Номенклатура колонн, площадок, стоек и связей из холодногнутых профилей	46
1.450.3-7.94.1-КМ6	Доборные элементы из холодногнутых профилей	47

Обозначение	Наименование	Стр
1.450.3-7.94.1-КМ6.1	Номенклатура доборных элементов из холодногнутых профилей	49

Изм. № 1
 Подл. и дата
 Инв. № подл.

Изм.	Кому	Лист	Идос	Подп.	Дата
Разраб	Протопопов			<i>УФ</i>	15.10.91
Пров.	Адамович			<i>АД</i>	15.10.91
Н.соктр	Борзюнов			<i>ББ</i>	15.10.91
Итв.	Кашин			<i>КА</i>	

1.450.3-7.94.1		
Содержание	Лист	Листов
	Р	1
ЦНИИпроектлег-конструкция		

Настоящие технические требования распространяются на стальные лестницы, площадки, стремянки и ограждения к ним, разработанные в соответствии с требованиями СНиП П-23-81. Состав серии см. выпуск 0.

I. НАЗНАЧЕНИЕ И ОБЛАСТЬ ПРИМЕНЕНИЯ.

I.1. Стальные лестницы, площадки, стремянки и ограждения к ним предназначены для зданий промышленных предприятий, возводимых и эксплуатируемых в районах: с расчетной температурой наружного воздуха минус 65°C и выше; со снеговой и ветровой нагрузкой L_нУ по СНиП 2.01.07-89, сейсмическую II с расчетной сейсмичностью 9 баллов; со взрывобезопасными категориями производств; с неагрессивным и слабой степенью агрессивного воздействия среды при нормальном температурно-влажностном режиме по СНиП II-3-79.

I.2. Лестницы, площадки, стремянки и ограждения к ним могут устанавливаться внутри здания в т.ч. для обустройства посадочных площадок на мостовые электрические краны и использоваться в качестве наружных пожарных и эвакуационных.

2. ТЕХНИЧЕСКИЕ ДАННЫЕ

2.1. Конструкции выполняются из холодногнутых профилей (Х) по ГОСТ 8278-83 (швеллеры); ГОСТ 8281-80 (швеллеры неравнополочные); ГОСТ 19771-74 (уголки равнополочные); ТУ 14-2-341-78 (профили специальные) из стали группы С235 для районов строительства с расчетной температурой наружного воздуха минус 40°C и выше и группы С255 (С) для районов строительства с расчетной температурой наружного воздуха ниже минус 40°C до минус 65°C включительно (ГОСТ 27772-88)

Примечание. В скобках указаны (здесь и далее) расшифровка набора марок элементов. Полная расшифровка марок приведена в номенклатуре.

2.2. Для покрытия ступеней и настилов использованы: сплошной лист из рифленой ромбической стали (Ф) по ГОСТ 8568-77; лист просечно-вытяжной (В) по ТУ 36.26.11-5-89; решетчатый настил из полов на ребро и круглой стали (типа ВСП)

по ТУ 36-2370-82.

2.3. При необходимости возможна замена материалов для покрытия ступеней и настилов на горячекатанную рифленую сталь по ГОСТ 8568-77 и решетчатый настил типа "Батайск" по ТУ 36-2044-77.

Замена несущих элементов возможна только на элементы с подобными высокими и более прочностными показателями.

3. ТЕХНИЧЕСКИЕ ТРЕБОВАНИЯ

3.1. Элементы конструкций собираются на сварке по ГОСТ 14771-76, ограждения собираются на самосверлящих винтах (5шт. на стойку) по ТУ 36-2625-84, ступени из решетчатого настила крепятся к косоурам лестниц болтами по ГОСТ 7798-70 (4шт. на ступень).

Предельные отклонения на изготовлении и сборку элементов конструкций должны быть в пределах поля на линейные размеры по 15 качеству по ГОСТ 25 347-82

3.2. Комплект конструкций должен иметь антикоррозионную защиту - один слой грунта ГФ-021 по ГОСТ 25129-82 толщиной 15 мкм и один слой эмали ПФ-133 по ГОСТ 926-82. Для конструкций, эксплуатируемых при температурах до минус 65°C должна применяться грунтовка ГФ-017 по ОСТ 6-10-1428-79

3.3. Металлоконструкции упаковываются в транспортные пакеты массой до 3,5т и хранятся на подкладках на открытых площадках в штабелях высотой не более 2,0м. Условия хранения 6 по ГОСТ 15150-69.

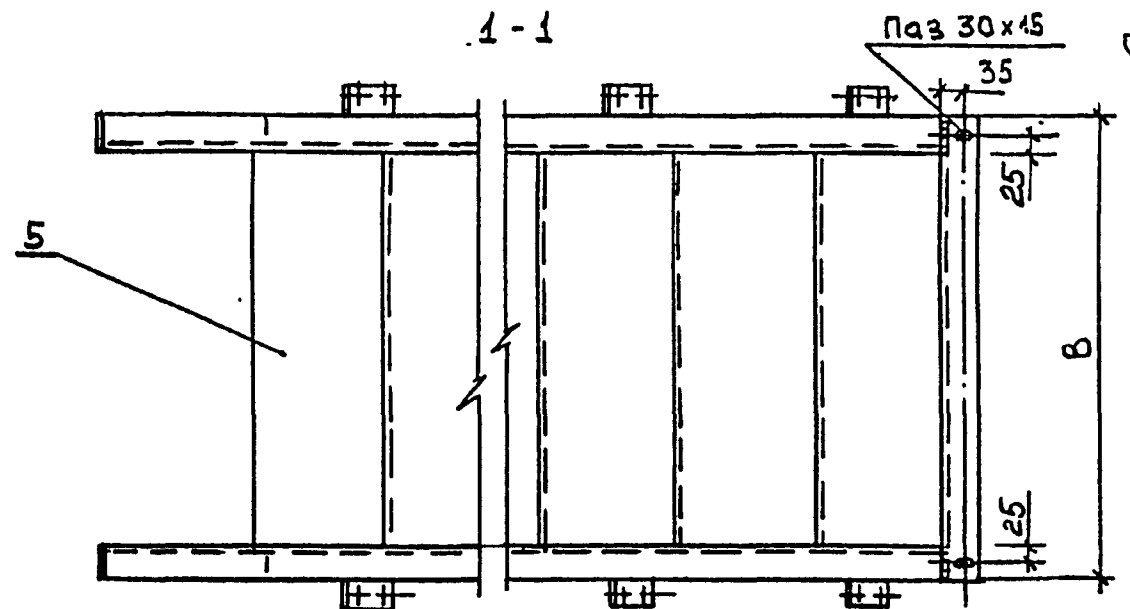
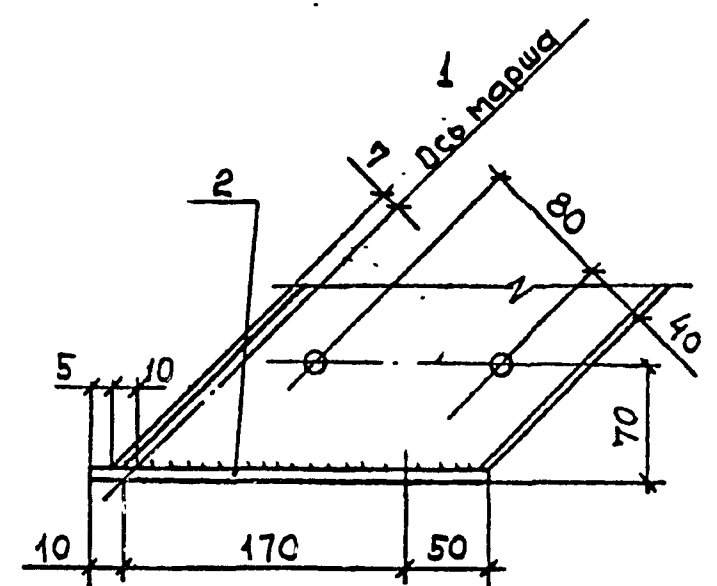
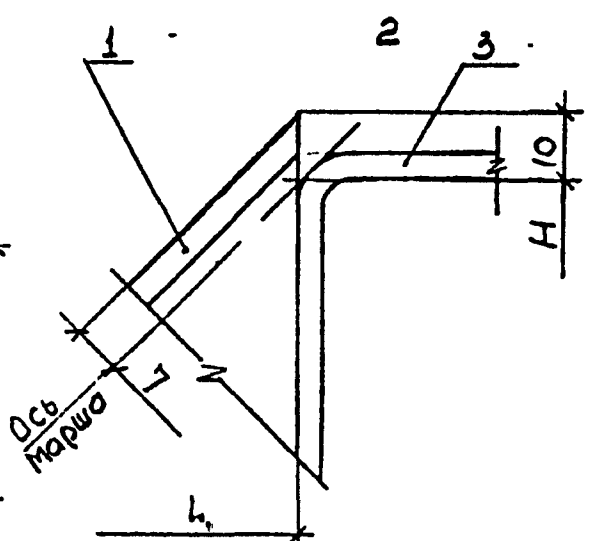
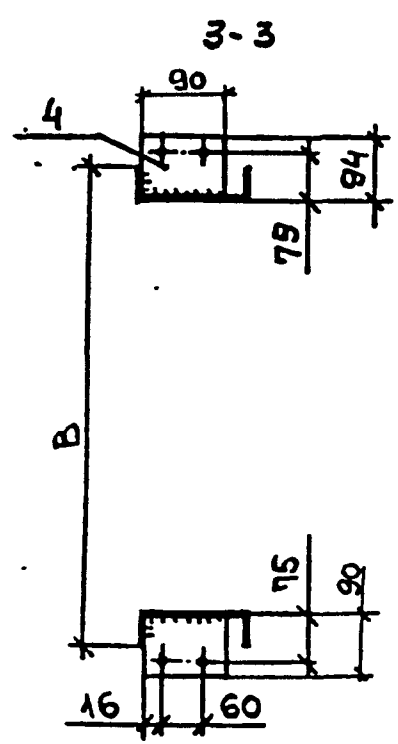
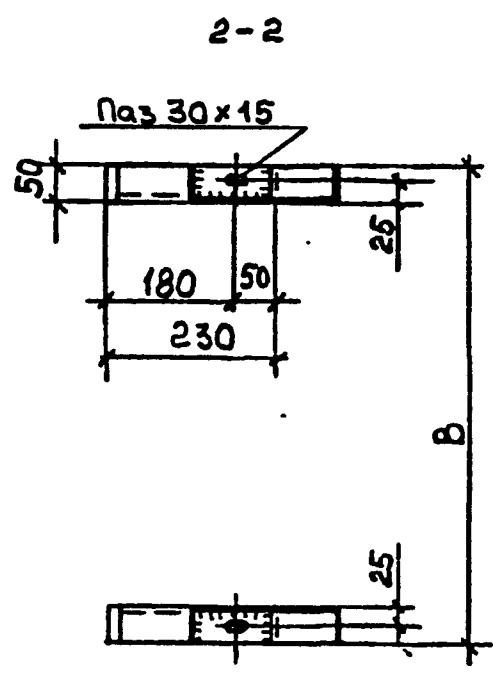
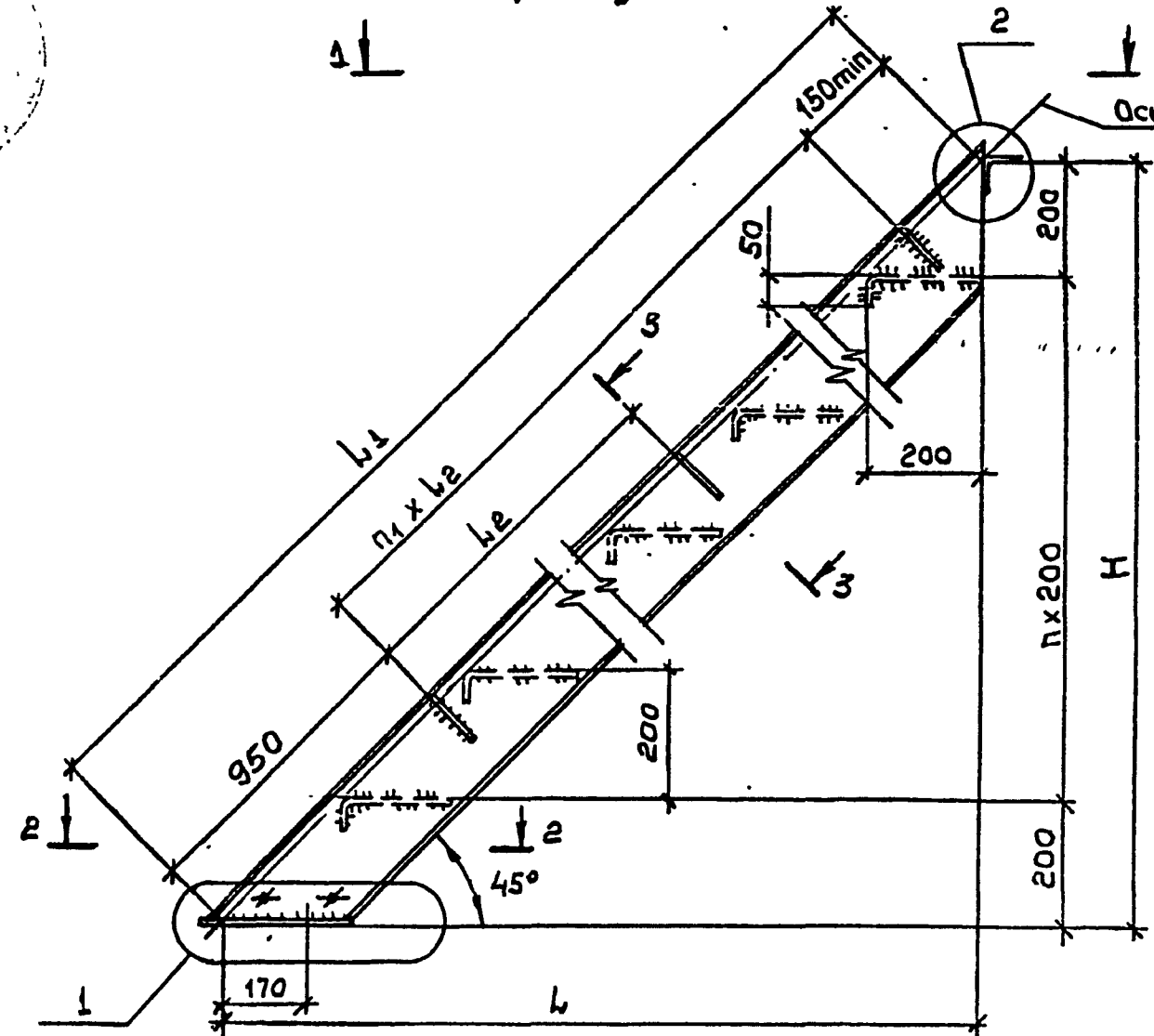
Транспортировать транспортные пакеты можно любым видом транспорта.

При проведении монтажа, погрузочно-разгрузочных работ применять стоечку "6 обхват" с прокладками, обеспечивающими сохранность защитно-декоративного покрытия.

						I.450.3 - 7.94.I - ТТ			
Изм	Кол.чл	Анст	Истор	Подп.	Дата	ТЕХНИЧЕСКИЕ ТРЕБОВАНИЯ	Стадия	Лист	Листов
Разраб.	Протопопова						Р		1
Пров.	Адамович								
И. контр.	Боранова								
Утв.	Камшинов						ЦНИИпроект- легконструкция		

Взам. инв. №
Подп. и дата
Инв. № подл.

Лестницы с углом наклона 45°



1. Сварка по ГОСТ 14771-76
2. Все отв. ф 15, кроме оговоренных
3. Номенклатуру лестниц и ступеней см 1.450.3-7.94.2-КМ1.4; 1.450.3-7.94.1-КМ1.2; 1.450.3-7.94.2-КМ1.3.

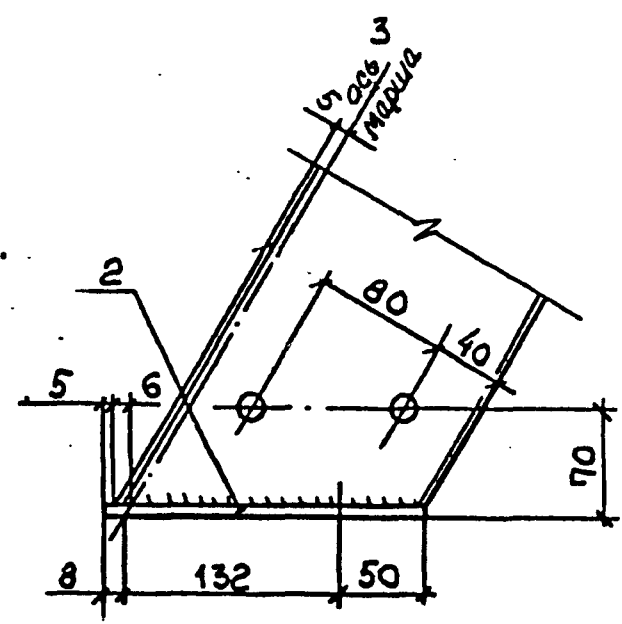
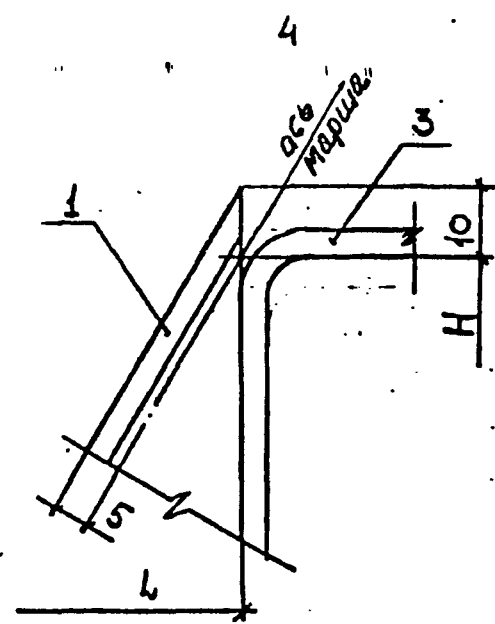
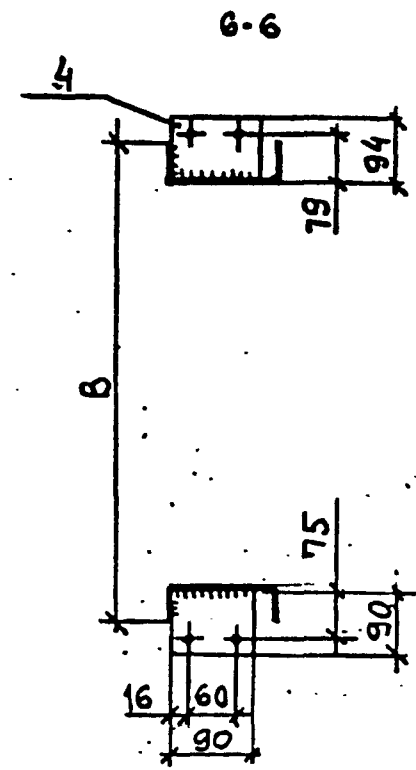
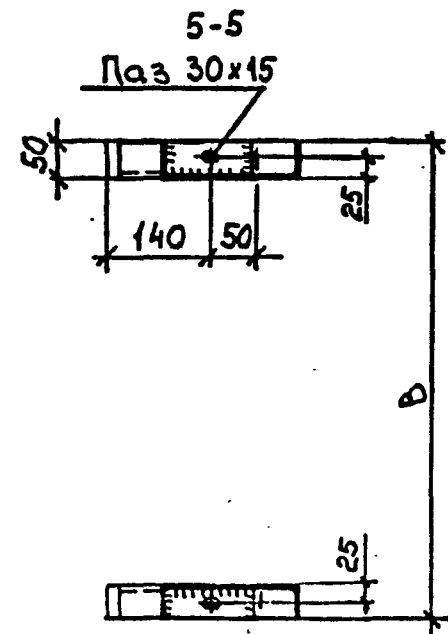
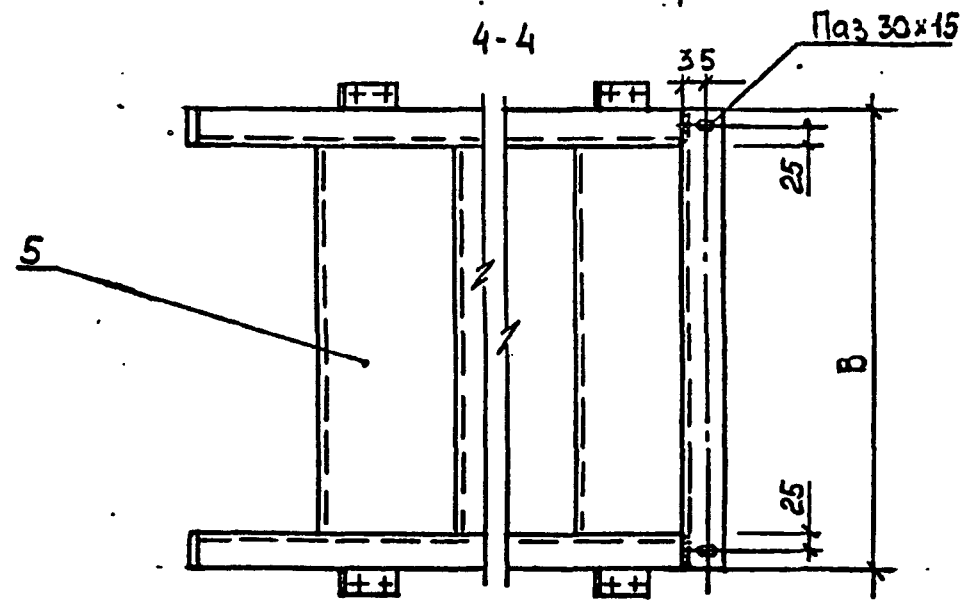
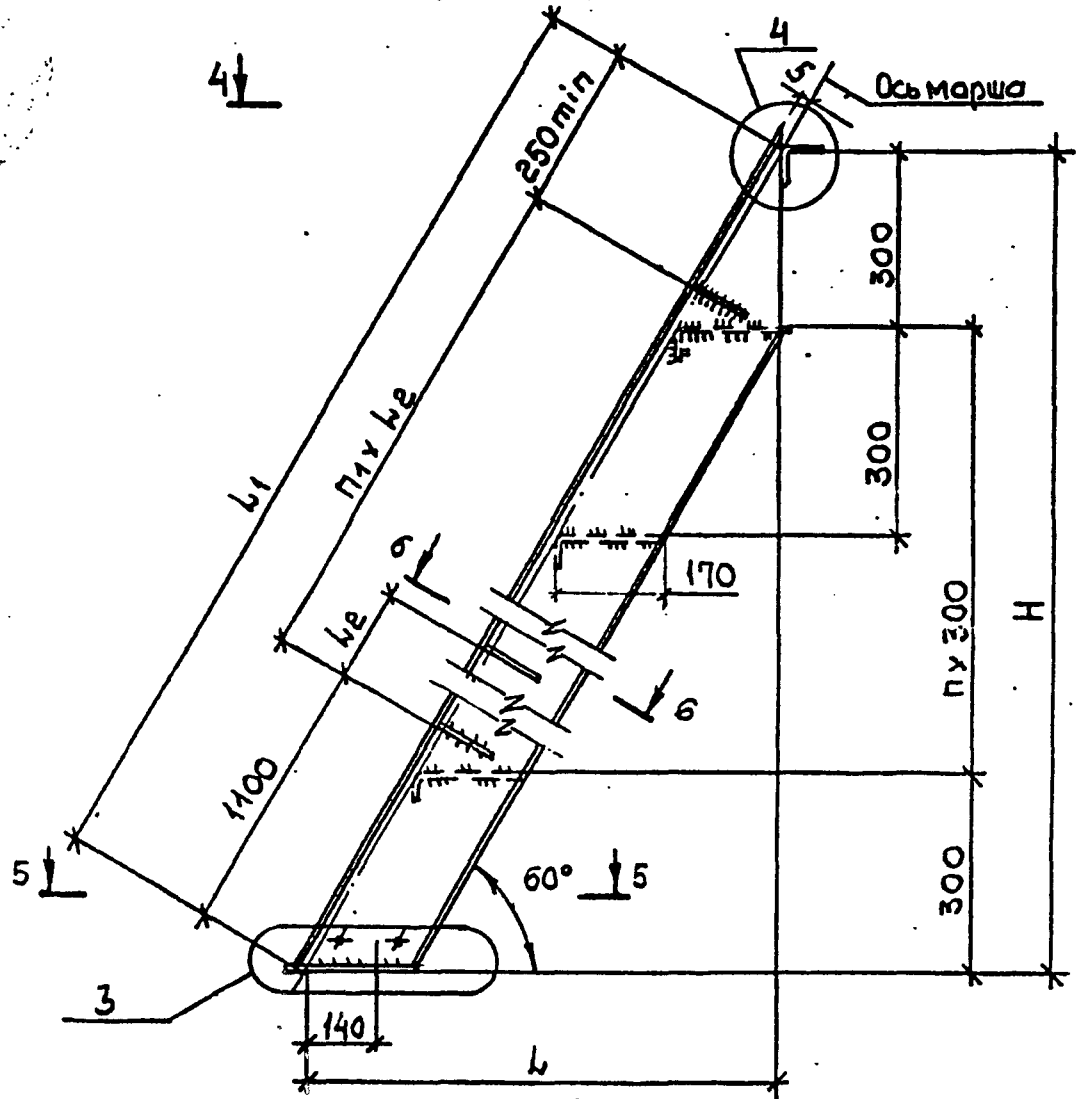
1.450.3-7.94.1-КМ1				
Изм.	Кол.уч.	Лист	№зак	Подп.
Разраб	Протопопов	МФ	13.11.91	
Проб.	Адамович	Л	15.10.91	
Н.контр.	Борзюков	В	15.10.91	
Утв.	Кашубов	В	15.10.91	

Лестницы из холодногнутых профилей с углом наклона 45° и 60°	Вставля	Лист	Листов
	Р	1	5

ЦНИИпроектлег-конструкция

ЦНИИпроектлег-конструкция

Лестницы под углом наклона 60°



ШДС № ДБЛ. Подп. и дата
 ВЗРМ ШДС. №

Изм.	Кол-во	Лист	№ док	Подп.	Дата

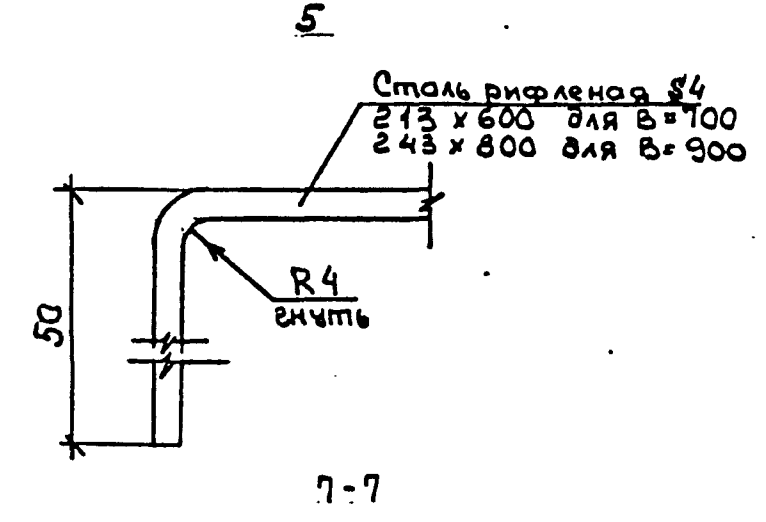
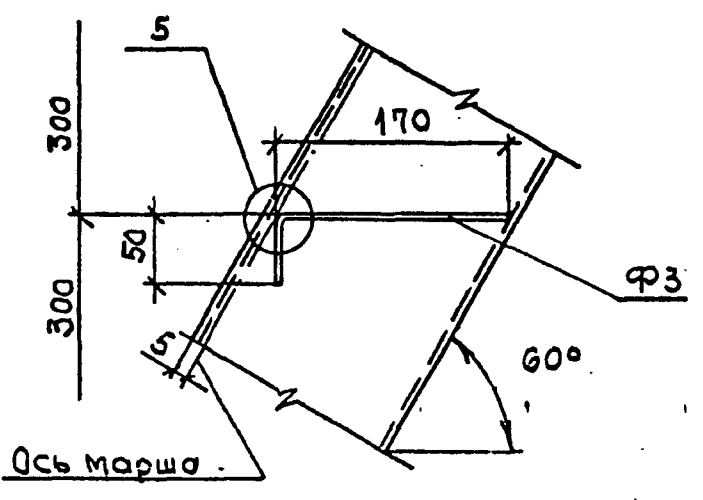
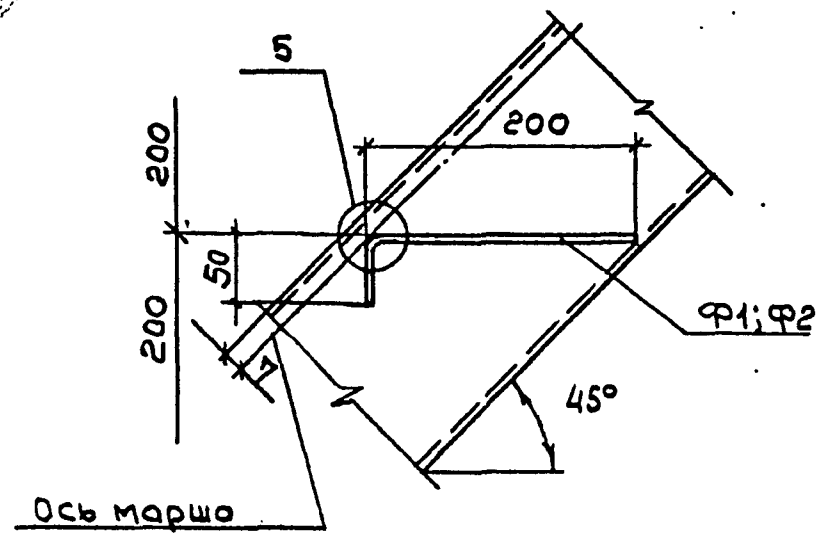
1.450.3-7.94.1-КМ1

Лист
2

Ц00332-02 6 Формат А3

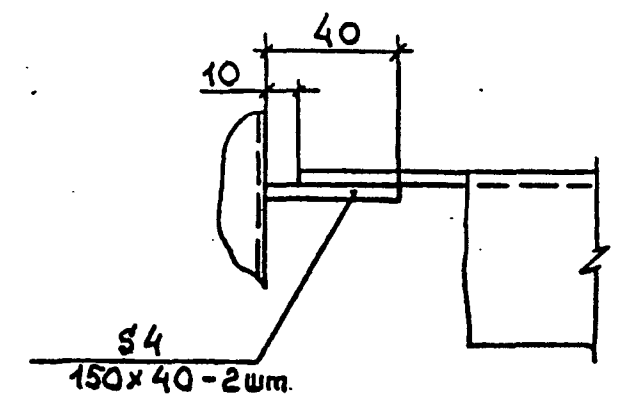
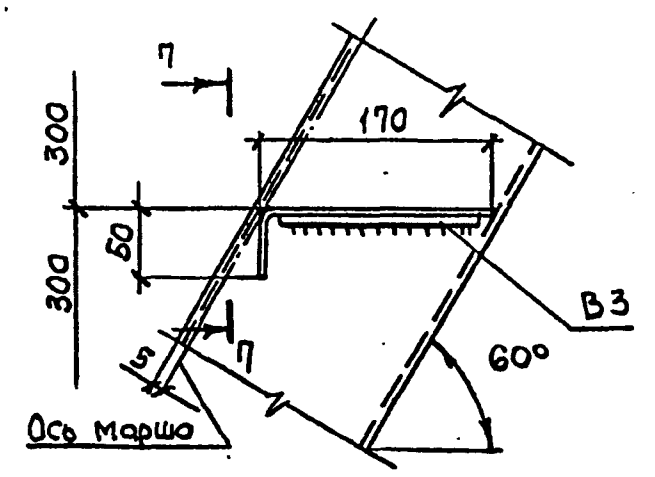
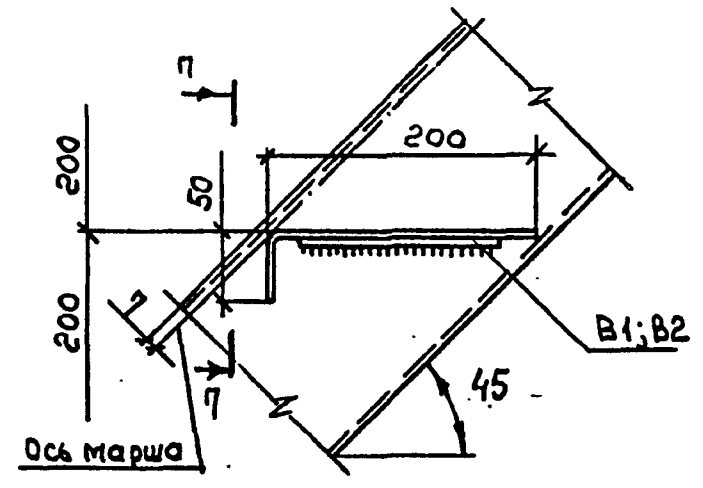
Установка ступеней типа:

Ф

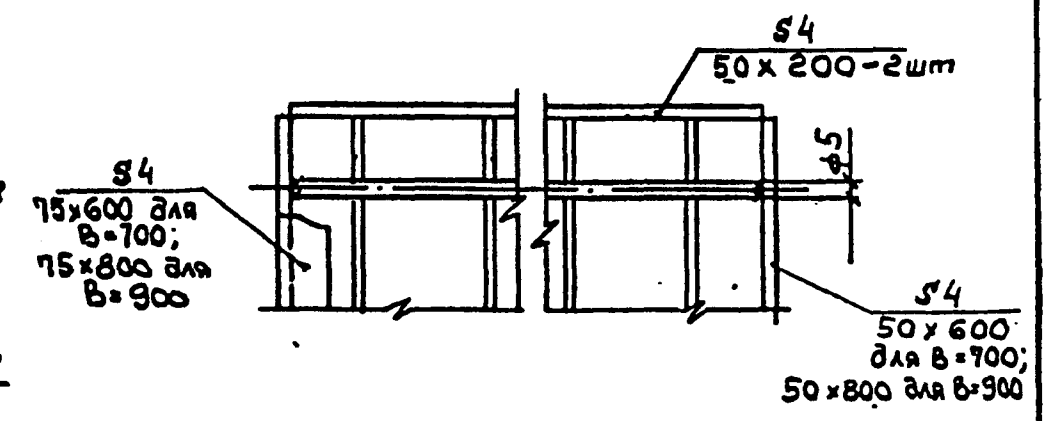
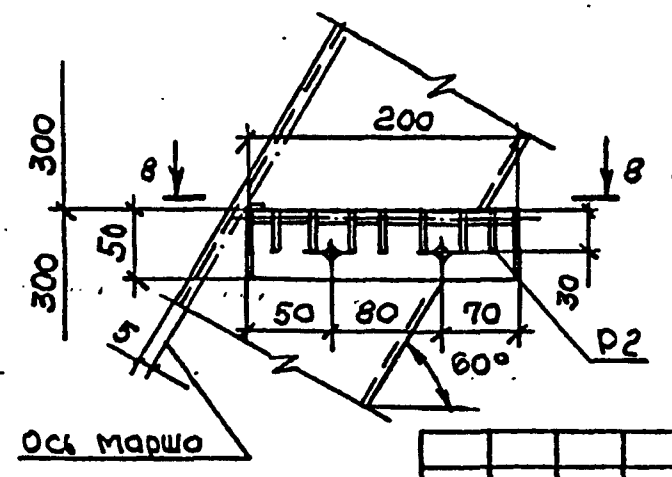
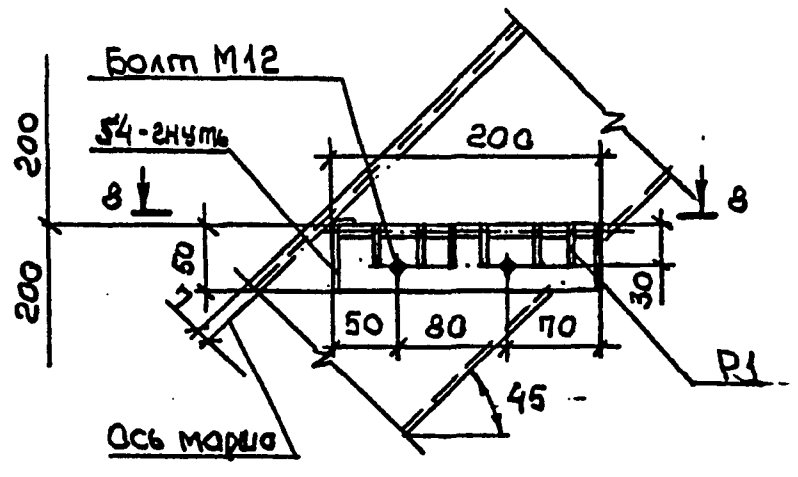


Сталь рифленая S4
213 x 600 для B=700
243 x 800 для B=900

В



Р



ИИВ. № подл. Подп. и дата Взам. инв. №

Изм.	Колуч	Лист	№ док	Подп.	Дата

1.450.3-7.94.1-КМ1

Ц00332-02 7

Формат А3

Лист
3

Марка изделия	Поз. дет.	Наименование	Кол.	Масса 1 дет. кг.	Масса изделия кг.
ЛХФ(В;Р)45-6.7	1	2н [160x50x4 L=863	2	6,6	Массу изделия см. 1.450.3-7.94.1-КМ1.1
	2	-230x50x4	2	0,4	
	3	2н L60x60x4 L=700	1	2,3	
	4	-90x90x4	2	0,3	
	5	Ступень* L=600	2		
ЛХФ(В;Р)45-6.9	1	2н [160x50x4 L=863	2	6,6	
	2	-230x50x4	2	0,4	
	3	2н L60x60x4 L=900	1	3,2	
	4	-90x90x4	2	0,3	
	5	Ступень L=800	2		
ЛХФ(В;Р)45-12.7	1	2н [160x50x4 L=1711	2	13,2	
	2	-230x50x4	2	0,4	
	3	2н L60x60x4 L=700	1	2,3	
	4	-90x90x4	4	0,3	
	5	Ступень L=600	5		
ЛХФ(В;Р)45-12.9	1	2н [160x50x4 L=1711	2	13,2	
	2	-230x50x4	2	0,4	
	3	2н L60x60x4 L=900	1	3,2	
	4	-90x90x4	4	0,3	
	5	Ступень L=800	5		
ЛХФ(В;Р)45-18.7	1	2н [160x50x4 L=2560	2	19,7	
	2	-230x50x4	2	0,4	
	3	2н L60x60x4 L=700	2	2,3	
	4	-90x90x4	4	0,3	
	5	Ступень L=600	8		
ЛХФ(В;Р)45-18.9	1	2н [160x50x4 L=2560	2	19,7	
	2	-230x50x4	2	0,4	
	3	2н L60x60x4 L=900	1	3,2	
	4	-90x90x4	4	0,3	
	5	Ступень L=800	8		

Марка изделия	Поз. дет.	Наименование	Кол.	Масса 1 дет. кг.	Масса изделия кг.
ЛХФ(В;Р)45-24.7	1	2н [160x50x4 L=3409	2	26,2	Массу изделия см. 1.450.3-7.94.1-КМ1.1
	2	-230x50x4	2	0,4	
	3	2н L60x60x4 L=700	1	2,3	
	4	-90x90x4	6	0,3	
	5	Ступень L=600	11		
ЛХФ(В;Р)45-24.9	1	2н [160x50x4 L=3409	2	26,2	
	2	-230x50x4	2	0,4	
	3	2н L60x60x4 L=900	1	3,2	
	4	-90x90x4	6	0,3	
	5	Ступень L=800	11		
ЛХФ(В;Р)45-30.7	1	2н [160x50x4 L=4257	2	32,8	
	2	-230x50x4	2	0,4	
	3	2н L60x60x4 L=700	1	2,3	
	4	-90x90x4	6	0,3	
	5	Ступень L=600	14		
ЛХФ(В;Р)45-30.9	1	2н [160x50x4 L=4257	2	32,8	
	2	-230x50x4	2	0,4	
	3	2н L60x60x4 L=900	1	3,2	
	4	-90x90x4	6	0,3	
	5	Ступень L=800	14		
ЛХФ(В;Р)45-36.7	1	2н [160x50x4 L=5106	2	39,3	
	2	-230x50x4	2		
	3	2н L60x60x4 L=700	1	2,3	
	4	-90x90x4	8	0,3	
	5	Ступень L=600	17		

*Тип ступеней подбирать по 1.450.3-7.94.1-КМ1.3

Имя, И.подп. Подп. и дата

Изм.	Кол.уч.	Лист	И.п.р.	Подп.	Дата
------	---------	------	--------	-------	------

1.450.3-7.94.1-КМ1

Лист 4

Ц00332-02 8

Формат А3

Марка изделия	Поз. дет.	Наименование	Кол.	Масса 1дет, кг	Масса изделия, кг
ЛХФ(В;Р)45-36.9	1	2н С 160x50x4 L=5106	2	39,3	Массу изделия см. 1.450.3-7.94.1-КМ1.1
	2	-230x50x4	2	0,4	
	3	2н L 60x60x4 L=900	1	3,2	
	4	-90x90x4	8	0,3	
	5	Ступень L=900	17		
ЛХФ(В;Р)45-42.7	1	2н С 160x50x4 L=5955	2	45,9	Массу изделия см. 1.450.3-7.94.1-КМ1.2
	2	-230x50x4	2	0,4	
	3	2н L 60x60x4 L=700	1	2,3	
	4	-90x90x4	8	0,3	
	5	Ступень L=700	20		
ЛХФ(В;Р)45-42.9	1	2н С 160x50x4 L=5955	2	45,9	Массу изделия см. 1.450.3-7.94.1-КМ1.2
	2	-230x50x4	2	0,4	
	3	2н L 60x60x4 L=900	1	3,2	
	4	-90x90x4	8	0,3	
	5	Ступень L=900	20		
ЛХФ(В;Р)60-5.7	1	2н С 160x50x4 L=710	2	5,5	Массу изделия см. 1.450.3-7.94.1-КМ1.2
	2	-190x50x4	2	0,3	
	3	2н L 60x60x4 L=700	1	2,3	
	5	Ступень L=700	1		
	ЛХФ(В;Р)60-12.7	1	2н С 160x50x4 L=1403	2	
2		-190x50x4	2	0,3	
3		2н L 60x60x4 L=700	1	2,3	
4		-90x90x4	4	0,3	
5		Ступень L=700	3		

Марка изделия	Поз. дет.	Наименование	Кол.	Масса 1дет, кг	Масса изделия, кг
ЛХФ(В;Р)60-18.7	1	2н С 160x50x4 L=2095	2	16,1	Массу изделия см. 1.450.3-7.94.1-КМ1.2
	2	-190x50x4	2	0,3	
	3	2н L 60x60x4 L=700	1	2,3	
	4	-90x90x4	4	0,3	
	5	Ступень L=700	5		
ЛХФ(В;Р)60-24.7	1	2н С 160x50x4 L=2788	2	21,5	Массу изделия см. 1.450.3-7.94.1-КМ1.2
	2	-190x50x4	2	0,3	
	3	2н L 60x60x4 L=700	1	2,3	
	4	-90x90x4	4	0,3	
	5	Ступень L=700	7		
ЛХФ(В;Р)60-30.7	1	2н С 160x50x4 L=3481	2	26,8	Массу изделия см. 1.450.3-7.94.1-КМ1.2
	2	-190x50x4	2	0,3	
	3	2н L 60x60x4 L=700	1	2,3	
	4	-90x90x4	6	0,3	
	5	Ступень L=700	9		
ЛХФ(В;Р)60-36.7	1	2н С 160x50x4 L=4174	2	32,1	Массу изделия см. 1.450.3-7.94.1-КМ1.2
	2	-190x50x4	2	0,3	
	3	2н L 60x60x4	1	2,3	
	4	-90x90x4	6	0,3	
	5	Ступень L=700	11		
ЛХФ(В;Р)60-42.7	1	2н С 160x50x4 L=4867	2	37,5	Массу изделия см. 1.450.3-7.94.1-КМ1.2
	2	-190x50x4	2	0,3	
	3	2н L 60x60x4	1	2,3	
	4	-90x90x4	8	0,3	
	5	Ступень L=700	13		

Изм. / Подп.	Взам. инв. №
Подп. и датто	

Изм.	Кол. уч.	Лист	№ док.	Подп.	Дата
------	----------	------	--------	-------	------

1.450.3-7.94.1-КМ1

Лист 5

Ц00332-02 9

Формат А3

Эскиз	Марка	Размеры, мм							Косочур	Тип ступеней	Масса, кг	Примечание
		B	H	L	L ₁	L ₂	n	n ₁				
	ЛХФ45-6.7 (С#)	700	600	600	849	-	-	-	2хГ 160 х 50 х 4	Ф Ступени сплошные из стального листа с ромбическим рифлением ГОСТ 8568-77 см. 1.450.3-7.94.1-КМ1.3	26,3	
	ЛХФ45-6.9	900	600	600	849	-	-	-			30,2	
	ЛХФ45-12.7	700	1200	1200	1697	500	4	-			55,1	
	ЛХФ45-12.9	900	1200	1200	1697	500	4	-			63,8	
	ЛХФ45-18.7	700	1800	1800	2546	1350	7	-			82,8	
	ЛХФ45-18.9	900	1800	1800	2546	1350	7	-			96,3	
	ЛХФ45-24.7	700	2400	2400	3395	1100	10	2			111,2	
	ЛХФ45-24.9	900	2400	2400	3395	1100	10	2			129,5	
	ЛХФ45-30.7	700	3000	3000	4243	1500	13	2			139,0	
	ЛХФ45-30.9	900	3000	3000	4243	1500	13	2			162,1	
	ЛХФ45-36.7	700	3600	3600	5092	1300	16	3			167,2	
	ЛХФ45-36.9	900	3600	3600	5092	1300	16	3			195,1	
	ЛХФ45-42.7	700	4200	4200	5941	1500	19	3			195,0	
	ЛХФ45-42.9	900	4200	4200	5941	1500	19	3			227,7	

Согласовано
Взам. инв. Л
Подп. и дата
Инв. № подл.

Расшифровка марки:
Л - лестница
Х - холодногнутый профиль
Ф; В; Р - тип ступени
45 - угол наклона
6,7 - НхВ в дм.

- * В обозначение марок лестниц, предназначенных для эксплуатации при температурах $-40^{\circ}\text{C} > t > -65^{\circ}\text{C}$ ("северное исполнение"), добавляется буква "С"
- Ведомость расхода стали по видам профилей см. 1.450.3-7.94.1-КМ1.
- Номенклатуру ступеней см. 1.450.3-7.94.1-КМ1.3

1.450.3-7.94.1-КМ1.1					
Изм.	Кол.	Лист	Проект	Подп.	Дата
Разраб		Протопопов		Л	15.10.94
Проб.		Адамович		Л	15.10.94
И.контр		Борзучов		В	15.10.94
Утв.		Кашкин		Л	15.10.94

Номенклатура лестниц из холодногнутых профилей с углом наклона 45°

Стация	Лист	Листов
Р	1	2

ЦНИИПроектлег-конструкция

Продолжение

Эскиз	Марка	Размеры, мм							Косоур	Тип ступеней	Масса, кг	Примечание
		B	H	L	L ₁	L ₂	n	n ₁				
См. лист 1-1.450.3-7.941-КМ1.1	ЛХВ45-6.7(С*)	700	600	600	849	-	-	-	2H L160x50x4	B Ступени из стали листовой просечновытяжной ТУ36.26.11-5-89 СМ. 1.450.3-7.941-КМ 1.3	21,8	
	ЛХВ45-6.9	900	600	600	849	-	-	-			24,1	
	ЛХВ45-12.7	700	1200	1200	1697	500	4	-			44,0	
	ЛХВ45-12.9	900	1200	1200	1697	500	4	-			48,6	
	ЛХВ45-18.7	700	1800	1800	2546	1350	7	-			65,0	
	ЛХВ45-18.9	900	1800	1800	2546	1350	7	-			72,0	
	ЛХВ45-24.7	700	2400	2400	3395	1100	10	2			86,7	
	ЛХВ45-24.9	900	2400	2400	3395	1100	10	2			96,1	
	ЛХВ45-30.7	700	3000	3000	4243	1500	13	2			107,8	
	ЛХВ45-30.9	900	3000	3000	4243	1500	13	2			119,5	
	ЛХВ45-36.7	700	3600	3600	5092	1300	16	3			129,3	
	ЛХВ45-36.9	900	3600	3600	5092	1300	16	3			143,4	
	ЛХВ45-42.7	700	4200	4200	5941	1500	19	3			150,4	
	ЛХВ45-42.9	900	4200	4200	5941	1500	19	3			166,9	
	ЛХР45-6.7(С*)	700	600	600	849	-	-	-		P Ступени решетчатые из полос на ребро и круглой стали (типа ВИСП) ТУ36-2370-82 СМ. 1.450.3-7.941-КМ 1.3	26,5	
	ЛХР45-6.9	900	600	600	849	-	-	-			30,4	
	ЛХР45-12.7	700	1200	1200	1697	500	4	-			55,6	
	ЛХР45-12.9	900	1200	1200	1697	500	4	-			64,3	
	ЛХР45-18.7	700	1800	1800	2546	1350	7	-			83,6	
	ЛХР45-18.9	900	1800	1800	2546	1350	7	-			97,1	
	ЛХР45-24.7	700	2400	2400	3395	1100	10	2			112,3	
	ЛХР45-24.9	900	2400	2400	3395	1100	10	2			130,6	
	ЛХР45-30.7	700	3000	3000	4243	1500	13	2			140,4	
	ЛХР45-30.9	900	3000	3000	4243	1500	13	2			163,5	
	ЛХР45-36.7	700	3600	3600	5092	1300	16	3			168,9	
	ЛХР45-36.9	900	3600	3600	5092	1300	16	3			196,8	
	ЛХР45-42.7	700	4200	4200	5941	1500	19	3			197,0	
	ЛХР45-42.9	900	4200	4200	5941	1500	19	3			229,7	

Изм. № подл. Подп. и дата. Взам. инв. №

Изм	Колуч	Лист	Лист	Лист	Лист	Лист	Лист	Лист	Лист

1.450.3-7.941- КМ1.1

Лист 2

Ц00332-02 11

Формат А3

Эскиз	Марка	Размеры, мм							Косоур	Тип ступеней	Масса, кг	Примечание
		B	H	L	L ₁	L ₂	n	n ₁				
	ЛХФ60-6.7(С*)	700	600	346	693	-	-	-	2х160х50х4	Ступени сплошные из стали нога листа с ромбическим рифлением ГОСТ 8568-77 см. 1.450.3-7.94.1-КМ1.3	18,3	
	ЛХФ60-12.7	700	1200	692	1386	-	2	-			38,1	
	ЛХФ60-18.7	700	1800	1039	2078	720	4	-			57,9	
	ЛХФ60-24.7	700	2400	1385	2771	1420	6	-			77,1	
	ЛХФ60-30.7	700	3000	1731	3464	1050	8	2			96,9	
	ЛХФ60-36.7	700	3600	2077	4157	1400	10	2			116,2	
	ЛХФ60-42.7	700	4200	2423	4850	1150	12	3			136,0	

Согласовано

Расшифровка марки:
 Л - лестница
 Х - холодногнутый профиль
 Ф; В; Р - тип ступеней
 60 - угол наклона
 6.7 - Н x В в дм.

- * В обозначении марок лестниц, предназначенных для эксплуатации при температурах $-40^{\circ}\text{C} \leq t \leq 65^{\circ}\text{C}$ ("северное исполнение") добавляется буква "С"
- ведомость расхода стали по видам профилей см. 1.450.3-7.94.1-КМ1
- Номенклатуру ступеней см. 1.450.3-7.94.1-КМ1.3

1.450.3-7.94.1-КМ1.2

Изм.	Кол. чл.	Лист	Автом.	Подп.	Дата
Израб.	Протопопов	1/1	15.12.99		
Проб.	Адамович		15.12.99		
Н.контр.	Борзунова		15.12.99		
Чтб.	Кашкин		15.12.99		

Номенклатура
 лестниц из холодногну-
 тых профилей с углом
 наклона 60°

Студия	Лист	Листов
Р	1	2

ЦНИИПроектлег-
 конструкция

Продолжение

Эскиз	Марка	Размеры, мм							Косоур	Тип ступеней	Масса, кг	Примечание
		B	H	b	b ₁	b ₂	n	n ₁				
См лист 1-1.450.3-7.94.1.2	ЛХВ60-6.7(С*)	700	600	346	693	-	-	-	2H L160 x 50 x 4	В Ступени из стали лис-тобой просечновытаж-ной ТУ 36.26.11-5-89 см. 1.450.3-7.94.1.3	16,4	
	ЛХВ60-12.7	700	1200	692	1386	-	2	-			32,4	
	ЛХВ60-18.7	700	1800	1039	2078	720	4	-			48,4	
	ЛХВ60-24.7	700	2400	1385	2771	1420	6	-			63,8	
	ЛХВ60-30.7	700	3000	1731	3464	1050	8	2			79,8	
	ЛХВ60-36.7	700	3600	2077	4157	1400	10	2			95,3	
	ЛХВ60-42.7	700	4200	2423	4850	1150	12	3			111,3	
	ЛХР60-6.7(С*)	700	600	346	693	-	-	-		Р Ступени решетчатые из полос на ребро и круглой стали (типа ВКСН) ТУ 36-2370-82 см. 1.450.3-7.94.1.3	19,0	
	ЛХР60-12.7	700	1200	692	1386	-	2	-			40,2	
	ЛХР60-18.7	700	1800	1039	2078	720	4	-			61,4	
	ЛХР60-24.7	700	2400	1385	2771	1420	6	-			82,0	
	ЛХР60-30.7	700	3000	1731	3464	1050	8	2			103,2	
	ЛХР60-36.7	700	3600	2077	4157	1400	10	2			123,9	
	ЛХР60-42.7	700	4200	2423	4850	1150	12	3			145,1	

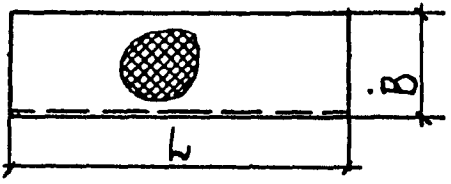
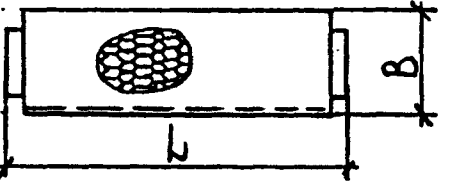
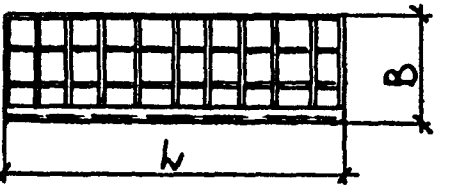
Инв. № пров. Подп. и дата Взам инв. №

Изм.	Колуч	Лист	Издок	Подп.	Дата

1.450.3-7.94.1-КМ1.2

Лист 2

Ц00332-02 13 Формат А3

Эскиз	Тип ступеней	Марка настила	Размеры, мм		Сортамент настила	Применять для лестниц с наклоном	Масса, кг	Примечание
			B	L				
	Ф1		200	600	Лист стальной с ромбическим рифлением 54 ГОСТ 8568-77	45°	4,9	
	Ф2		200	800			6,5	
	Ф3		170	600			4,3	
	В1	ПВ1-406	200	600	Сталь листовая просечно-вытяжная ТУ 36.26.11-5-89	45°	2,7	
	В2	ПВ1-406	200	800			3,5	
	В3	ПВ1-406	170	600			2,4	
	Р1	Р6	200	600	Настил решетчатый из полос на ребро и круглой стали (типа ВИСП) ТУ 36-2370-82	45°; 60°	4,9	
	Р2	Р11	200	800			6,3	

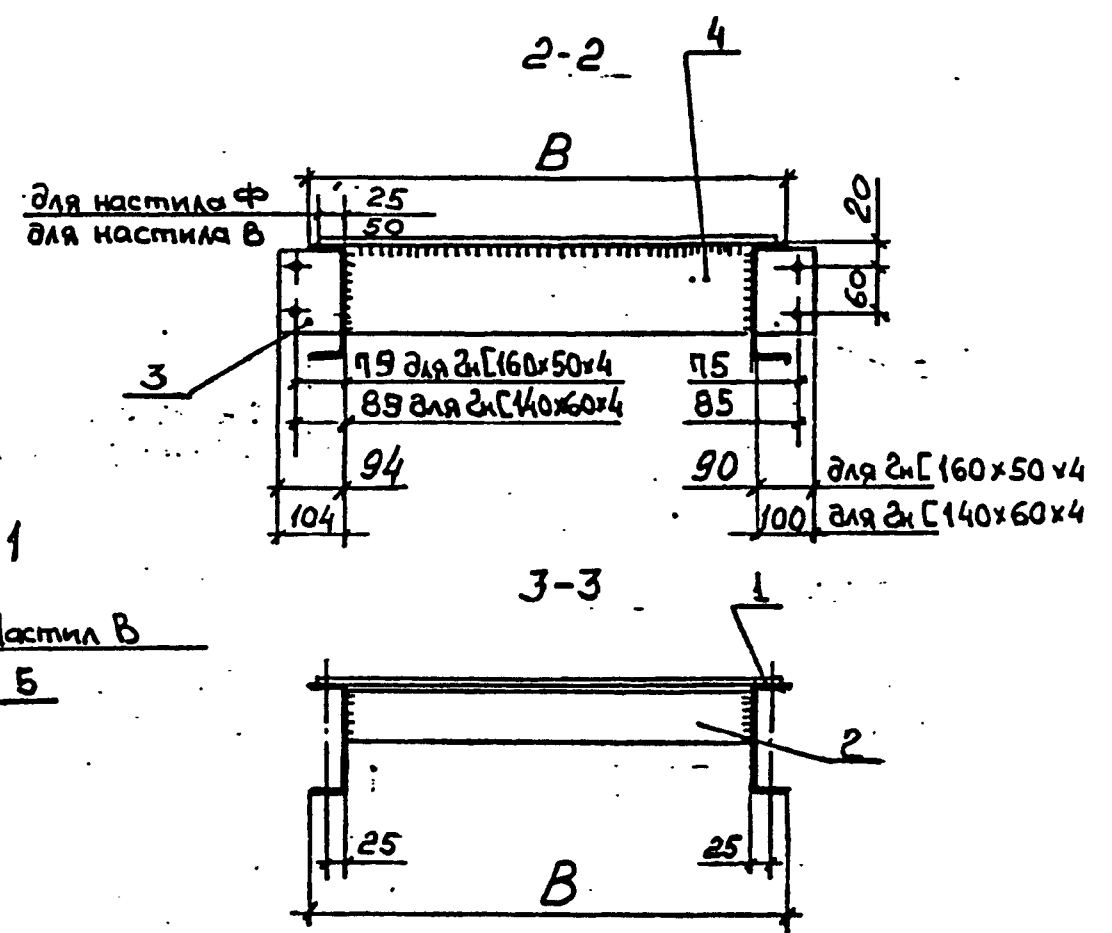
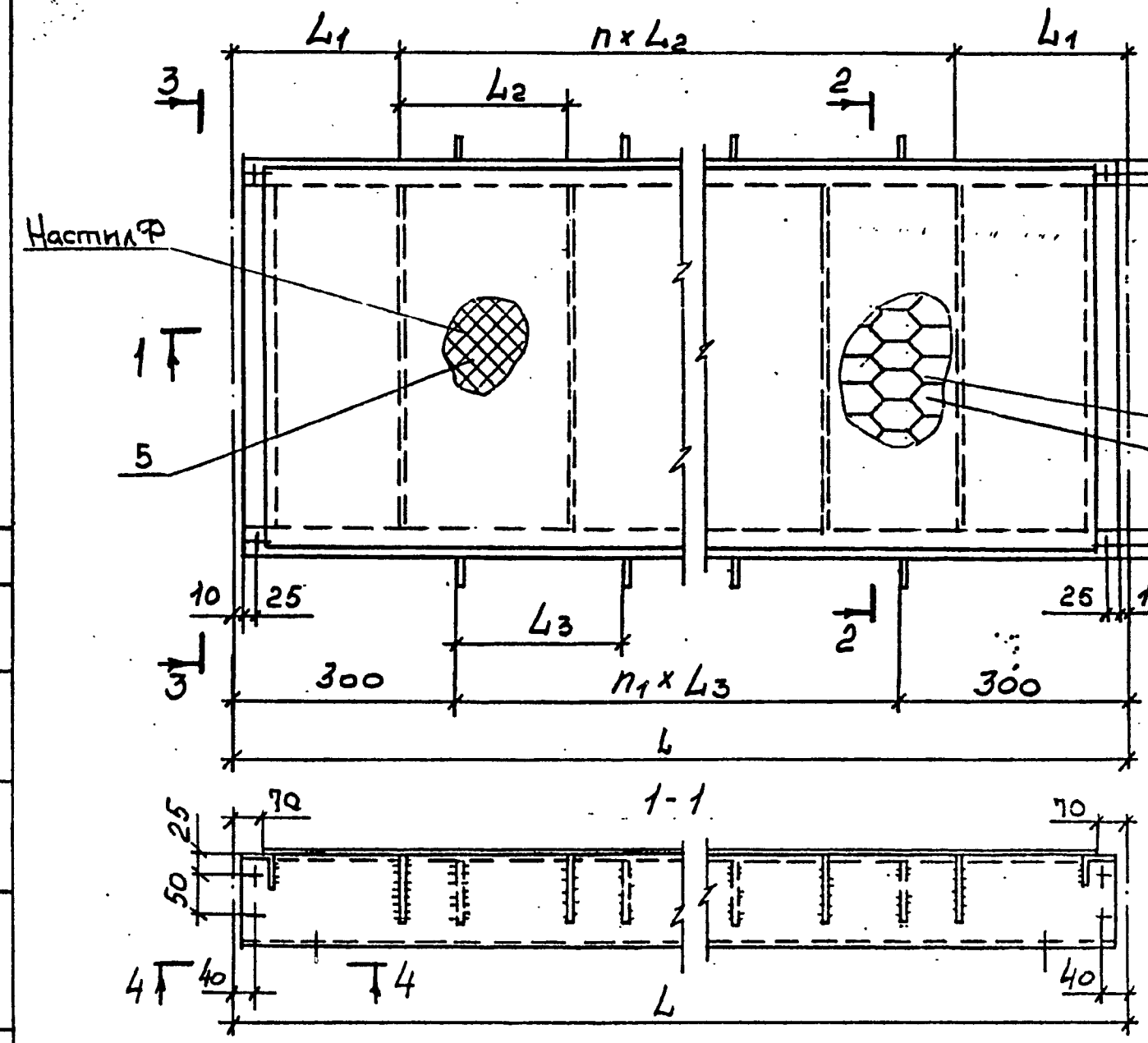
ОИРБРОСВУЗ
 Подп. и дата
 Взам. инв. №
 Инв. № подл.

1. Установка ступеней см. 1.450.3-7.94.1-КМ1.
2. Масса ступеней учтена в лестницах

Изм						1.450.3-7.94.1-КМ1.3					
Изм	Кол.ум	Лист	Наск	Подп.	Дата	Номенклатура			Стадия	Лист	Листов
Разраб				Протопопов	15.10.97	ступеней типа			Р		1
Пров				Асамонович	15.10.97	Ф; В; Р			ЦНИИПроектЛег-Конструкция		
Н.контр.				Борачнов	15.10.97						
Утв.				Кашкичов	15.10.97						

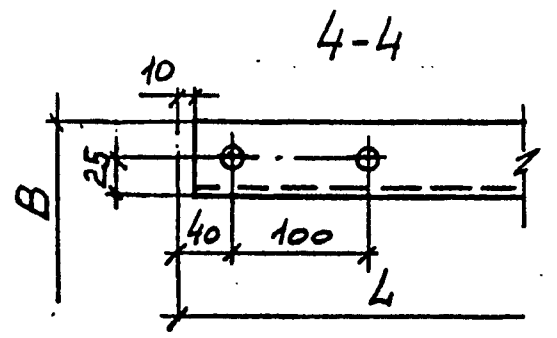
Ц00332-02 14 формат А3

Площадки с настилом сплошным из стального листа с ромбическим рифлением и настилом из сталл листовай просечно-вытяжной



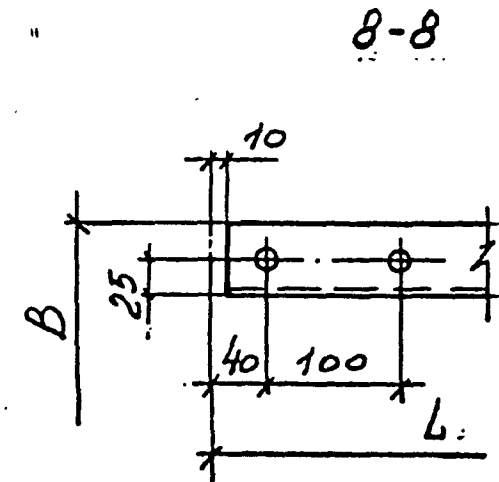
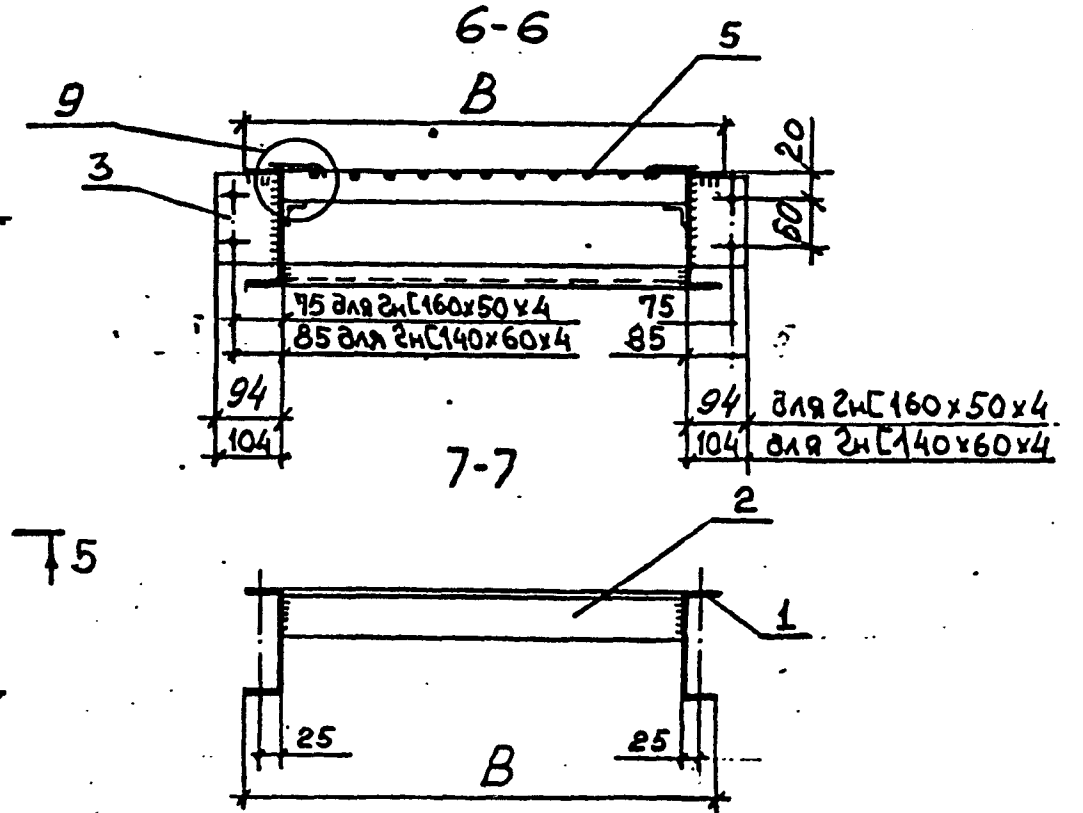
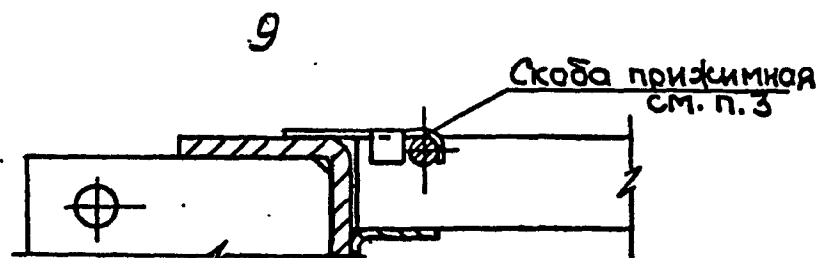
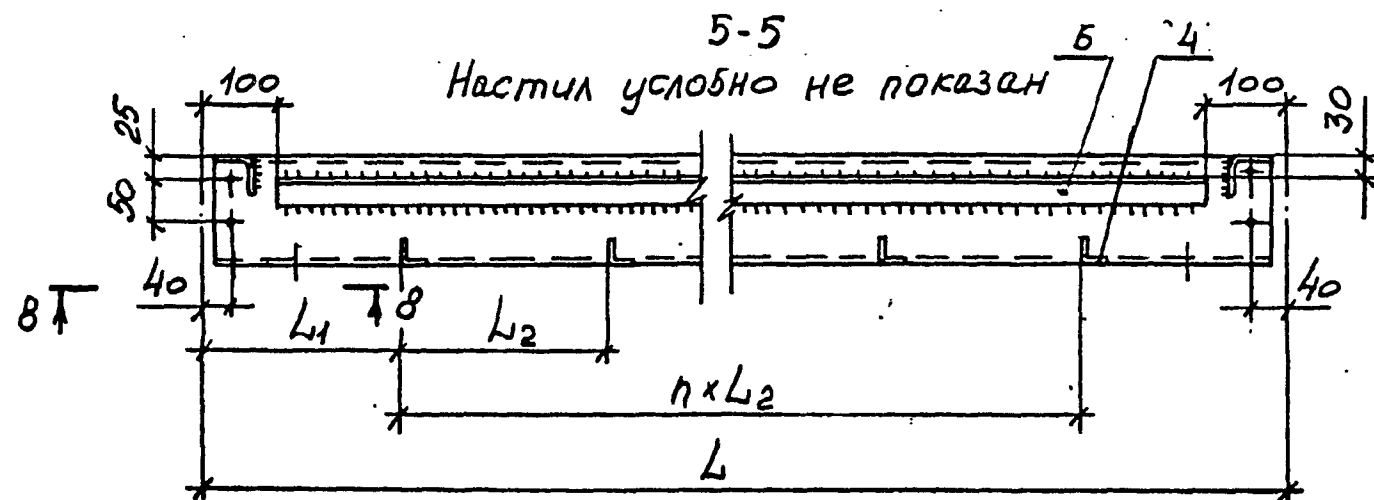
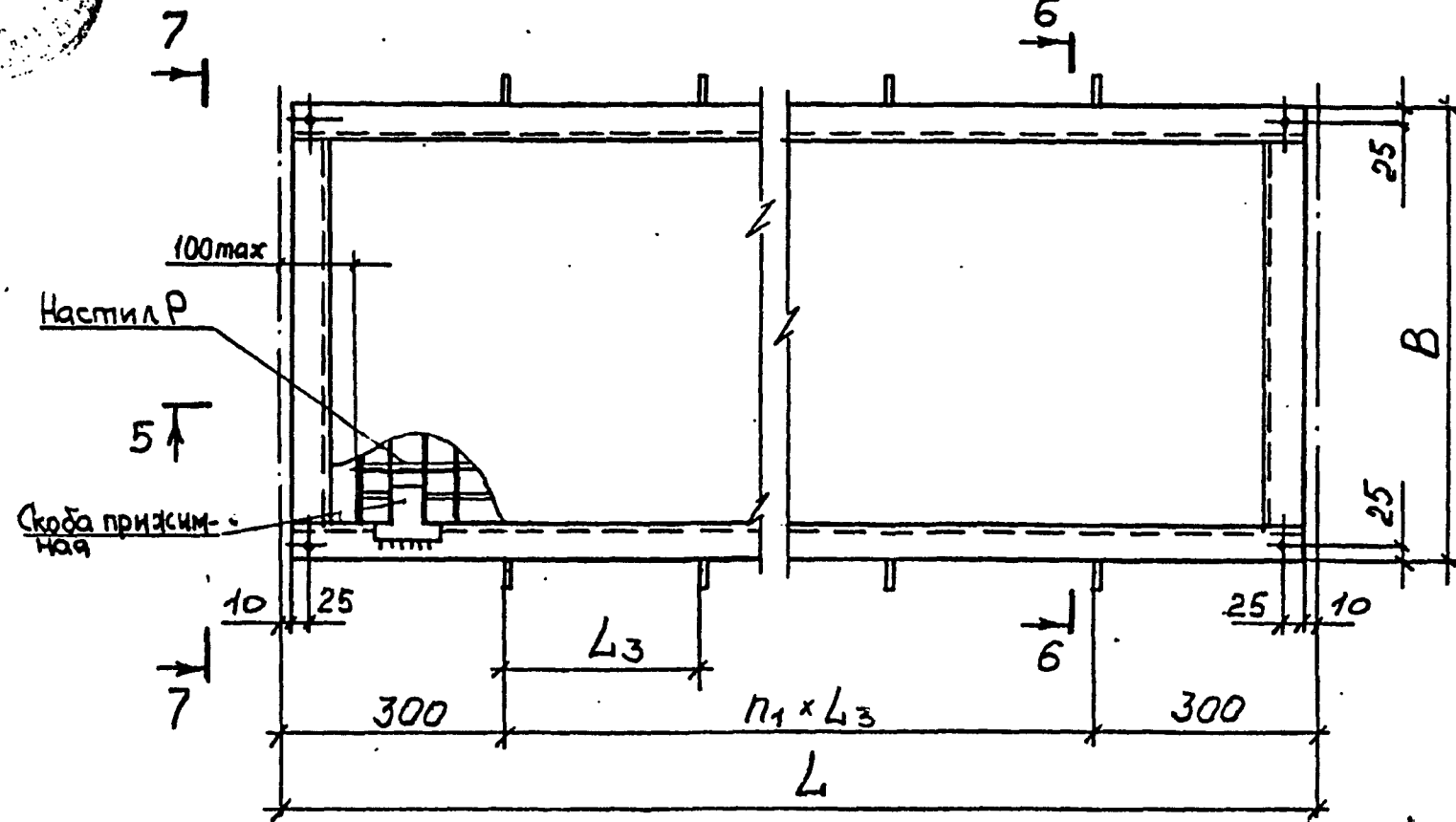
1. Сварка по ГОСТ 14771-76.
2. Все отв. ϕ 15мм
3. Прижимная скоба для площадок с решетчатым настилом (марка Р) устанавливается по 4шт. на каждую решетку длиной до 600мм и по 6шт. на решетку длиной до 1200мм.
4. Номенклатуру площадок и настилов см. 1.450.3-7.94.1-КМ2.1; 1.450.3-7.94.1-КМ2.2

ЦНБ. № подл. Подп. и Дата Вып. ИМБ. №



				1.450.3-7.94.1-КМ2		
Изм.	Колуч	Лист	№ док	Подп.	Дата	Площадки из холодногнутых профилей ЦНИИ проектно-конструкция
Разраб	Протопопов	ИП	15.02			
Пров.	Александров	ИП	15.02			
И.Контр	Борзчинов	Борзчин	15.02			
Утв	Кашкинов	Кашкинов				

Площадки с настилом из полос на ребро и круглой стали (типа „ВЦСП“)



ИЗЕ. № 1000. Подп. и дата Взам. инв. №

Изм.	Кол-во	Листы	В-д-к	Подп.	Дат.

1.450.3-7.94.1-КМ2

Лист 2

ЦУ0332-02 16

Формат А3

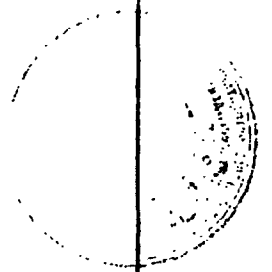
Взам инв. № / Инв. № в худ / Подп. и дата

Марка изделия	Поз. дет.	Наименование	Кол.	Масса 1 дет. кг	Масса изделия кг
ПХФ(В)-9.7	1	2н [140x60x4 L=880	2	6,8	Массу площадки см. 1.450.3-7.94.1-КМ2.1
	2	2н L70x70x4 L=600	2	2,5	
	3	-100x90x4	4	0,3	
	4	-600x90x4	1	1,7	
	5	Настил * L=760	1		
ПХФ(В)-9.9	1	2н [140x60x4 L=880	2	6,8	
	2	2н L70x70x4 L=800	2	3,3	
	3	-100x90x4	4	0,3	
	4	-800x90x4	1	2,3	
	5	Настил L=760	1		
ПХФ(В)-12.7	1	2н [140x60x4 L=1180	2	9,1	
	2	2н L70x70x4 L=600	2	2,5	
	3	-100x90x4	4	0,3	
	4	-600x90x4	1	1,7	
	5	Настил L=1060	1		
ПХФ(В)-12.9	1	2н [140x60x4 L=1180	2	9,1	
	2	2н L70x70x4 L=800	2	3,3	
	3	-100x90x4	4	0,3	
	4	-800x90x4	1	2,3	
	5	Настил L=1060	1		
ПХФ(В)-15.7	1	2н [140x60x4 L=1480	2	11,4	
	2	2н L70x70x4 L=600	2	2,5	
	3	-100x90x4	4	0,3	
	4	-600x90x4	2	1,7	
	5	Настил L=1360	1		
ПХФ(В)-15.9	1	2н [140x60x4 L=1480	2	11,4	
	2	2н L70x70x4 L=800	2	3,3	
	3	-100x90x4	4	0,3	
	4	-800x90x4	2	2,3	
	5	Настил L=1360	1		

Марка изделия	Поз. дет.	Наименование	Кол.	Масса 1 дет. кг	Масса изделия кг
ПХФ(В)-18.7	1	2н [140x60x4 L=1780	2	13,7	Массу площадки см. 1.450.3-7.94.1-КМ2.1
	2	2н L70x70x4 L=600	2	2,5	
	3	-100x90x4	4	0,3	
	4	-600x90x4	2	1,7	
	5	Настил L=1660	1		
ПХФ(В)-18.9	1	2н [140x60x4 L=1780	2	13,7	
	2	2н L70x70x4 L=800	2	3,3	
	3	-100x90x4	4	0,3	
	4	-800x90x4	2	2,3	
	5	Настил L=1660	1		
ПХФ(В)-21.7	1	2н [140x60x4 L=2080	2	15,9	
	2	2н L70x70x4 L=600	2	2,5	
	3	-100x90x4	4	0,3	
	4	-600x90x4	3	1,7	
	5	Настил L=1960	1		
ПХФ(В)-21.9	1	2н [140x60x4 L=2080	2	15,9	
	2	2н L70x70x4 L=800	2	3,3	
	3	-100x90x4	4	0,3	
	4	-800x90x4	3	2,3	
	5	Настил L=1960	1		
ПХФ(В)-24.7	1	2н [140x60x4 L=2380	2	18,2	
	2	2н L70x70x4 L=600	2	2,5	
	3	-100x90x4	6	0,3	
	4	-600x90x4	3	1,7	
	5	Настил L=2260	1		

* Тип настила подбирать по 1.450.3-7.94.1-КМ2.2

№з	Кол	Лист	№вок	Подп	Дата	1.450.3-7.94.1-КМ2	Лист 3
----	-----	------	------	------	------	--------------------	--------



Марка изделия	Поз. дет.	Наименование	Кол.	Масса 1дет, кг	Масса изделия, кг
ПХФ(В)-24.9	1	2н С140х60х4 L=2380	2	18,2	
	2	2н L70х70х4 L=800	2	3,3	
	3	-100х90х4	6	0,3	
	4	-800х90х4	3	2,3	
	5	Настил L=2260	1		
ПХФ(В)-30.7	1	2н С140х60х4 L=2980	2	22,8	
	2	2н L70х70х4 L=600	2	2,5	
	3	-100х90х4	6	0,3	
	4	-600х90х4	4	1,7	
	5	Настил L=2860	1		
ПХФ(В)-30.9	1	2н С140х60х4 L=2980	2	22,8	
	2	2н L70х70х4 L=800	2	3,3	
	3	-100х90х4	6	0,3	
	4	-800х90х4	4	2,3	
	5	Настил L=2860	1		
ПХФ(В)-36.7	1	2н С160х50х4 L=3580	2	27,7	
	2	2н L70х70х4 L=600	2	2,5	
	3	-90х90х4	6	0,3	
	4	-600х90х4	5	1,7	
	5	Настил L=3460	1		
ПХФ(В)-36.9	1	2н С160х50х4 L=3580	2	27,7	
	2	2н L70х70х4 L=800	2	3,3	
	3	-90х90х4	6	0,3	
	4	-800х90х4	5	2,3	
	5	Настил L=3460	1		
ПХФ(В)-42.7	1	2н С160х50х4 L=4180	2	32,3	
	2	2н L70х70х4 L=600	2	2,5	
	3	-90х90х4	8	0,3	
	4	-600х90х4	6	1,7	
	5	Настил L=4060	1		

Массу : площадь см. 1.450.3-7.94.1-КМ 2.1

Марка изделия	Поз. дет.	Наименование	Кол.	Масса 1дет, кг	Масса изделия, кг
ПХФ(В)-42.9	1	2н С160х50х4 L=4180	2	32,3	
	2	2н L70х70х4 L=800	2	3,3	
	3	-90х90х4	8	0,3	
	4	-800х90х4	6	2,3	
	5	Настил L=4060	1		
ПХФ(В)-48.7	1	2н С160х50х4 L=4780	2	37,0	
	2	2н L70х70х4 L=600	2	2,5	
	3	-90х90х4	8	0,3	
	4	-600х90х4	7	1,7	
	5	Настил L=4660	1		
ПХФ(В)-48.9	1	2н С160х50х4 L=4780	2	37,0	
	2	2н L70х70х4 L=800	2	3,3	
	3	-90х90х4	8	0,3	
	4	-800х90х4	7	2,3	
	5	Настил L=4660	1		
ПХФ(В)-54.7	1	2н С160х50х4 L=5380	2	37,0	
	2	2н L70х70х4 L=600	2	2,5	
	3	-90х90х4	10	0,3	
	4	-600х90х4	8	1,7	
	5	Настил L=5260	1		
ПХФ(В)-54.9	1	2н С160х50х4 L=5380	2	41,6	
	2	2н L70х70х4 L=800	2	3,3	
	3	-90х90х4	10	0,3	
	4	-800х90х4	8	2,3	
	5	Настил L=5260	1		

Массу площадь см. 1.450.3-7.94.1-КМ 2.1

Изм. и дата
Подп. и дата
Взаминишн

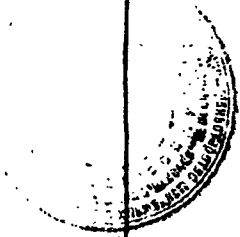
Изм.	Кол.	Лист	Игор.	Подп.	Дата
------	------	------	-------	-------	------

1.450.3-7.941-КМ2

Лист 4

Ц.00332-02-18

Формат А3



Марка изделия	Поз. дет.	Наименование	Кол.	Масса 1 дет., кг	Масса изделия, кг	
ПХР(В)-60.7	1	2H C160x50x4 L=5980	2	46,2	Масса по накладке см. 1.450.3-7.94.1-КМ2.1	
	2	2H L70x70x4 L=600	2	2,5		
	3	-90x90x4	10	0,3		
	4	-600x90x4	9	1,7		
	5	Настил L=5860	1			
ПХР(В)-60.9	1	2H C160x50x4 L=5980	2	46,2		
	2	2H L70x70x4 L=800	2	3,3		
	3	-90x90x4	10	0,3		
	4	-800x90x4	9	2,3		
	5	Настил L=5860	1			
ПХР-9.7	1	2H C140x50x4 L=880	2	6,8		29,3
	2	2H L70x70x4 L=600	2	2,5		
	3	-100x90x4	4	0,3		
	4	2H L25x25x2,5 L=600	1	0,6		
	5	Настил *				
	6	2H L25x25x2,5 L=700	2	0,7		
ПХР-9.9	1	2H C140x60x4 L=880	2	6,8	33,5	
	2	2H L70x70x4 L=800	2	3,3		
	3	-100x90x4	4	0,3		
	4	2H L25x25x2,5 L=800	1	0,8		
	5	Настил Р				
	6	2H L25x25x2,5 L=700	2	0,7		
ПХР-12.7	1	2H C140x60x4 L=1180	2	9,1	37,7	
	2	2H L70x70x4 L=600	2	2,5		
	3	-100x90x4	4	0,3		
	4	2H L25x25x2,5 L=600	1	0,6		
	5	Настил Р				
	6	2H L25x25x2,5 L=1000	2	1,0		

Марка изделия	Поз. дет.	Наименование	Кол.	Масса 1 дет., кг	Масса изделия, кг
ПХР-12.9	1	2H C140x60x4 L=1180	2	9,1	43,0
	2	2H L70x70x4 L=800	2	3,3	
	3	-100x90x4	4	0,3	
	4	2H L25x25x2,5 L=800	1	0,8	
	5	Настил Р			
	6	2H L25x25x2,5 L=1000	2	1,0	
ПХР-15.7	1	2H C140x60x4 L=1480	2	11,4	46,7
	2	2H L70x70x4 L=600	2	2,5	
	3	-100x90x4	4	0,3	
	4	2H L25x25x2,5 L=600	2	0,6	
	5	Настил Р			
	6	2H L25x25x2,5 L=1300	2	1,3	
ПХР-15.9	1	2H C140x60x4 L=1480	2	11,4	53,1
	2	2H L70x70x4 L=800	2	3,3	
	3	-100x90x4	4	0,3	
	4	2H L25x25x2,5 L=800	2	0,8	
	5	Настил Р			
	6	2H L25x25x2,5 L=1300	2	1,3	
ПХР-18.7	1	2H C140x60x4 L=1780	2	13,7	55,0
	2	2H L70x70x4 L=600	2	2,5	
	3	-100x90x4	4	0,3	
	4	2H L25x25x2,5 L=600	2	0,6	
	5	Настил Р			
	6	2H L25x25x2,5 L=1600	2	1,6	

ИЗМ. № подл. Подп. и дата. Взам. инв. №

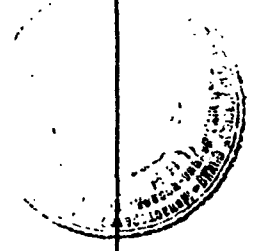
ИЗМ.	Кол. №	Лист	Исток	Подп.	Дата	1.450.3-7.94.1-КМ2	Лист 5
Ц.00332-02 19							Формат А3

Марка изделия	Поз. дет.	Наименование	Кол.	Масса 1 дет. кг	Масса изделия кг
ПХР-18.9	1	2H C140x60x4 L=1780	2	13,7	62,4
	2	2H L70x70x4 L=800	2	3,3	
	3	-100x90x4	4	0,3	
	4	2H L25x25x2,5 L=800	2	0,8	
	5	Настил Р			
	6	2H L25x25x2,5 L=1600	2	1,6	
ПХР-21.7	1	2H C140x60x4 L=2080	2	15,9	64,0
	2	2H L70x70x4 L=600	2	2,5	
	3	-100x90x4	4	0,3	
	4	2H L25x25x2,5 L=600	3	0,6	
	5	Настил Р			
	6	2H L25x25x2,5 L=1900	2	1,9	
ПХР-21.9	1	2H C140x60x4 L=2080	2	15,9	72,6
	2	2H L70x70x4 L=800	2	3,3	
	3	-100x90x4	4	0,3	
	4	2H L25x25x2,5 L=800	3	0,8	
	5	Настил Р			
	6	2H L25x25x2,5 L=1900	2	1,9	
ПХР-24.7	1	2H C140x60x4 L=2380	2	18,2	72,9
	2	2H L70x70x4 L=600	2	2,5	
	3	-100x90x4	6	0,3	
	4	2H L25x25x2,5 L=600	3	0,6	
	5	Настил Р			
	6	2H L25x25x2,5 L=2200	2	2,2	
ПХР-24.9	1	2H C140x60x4 L=2380	2	18,2	82,5
	2	2H L70x70x4 L=800	2	3,3	
	3	-100x90x4	6	0,3	
	4	2H L25x25x2,5 L=800	3	0,8	
	5	Настил Р			
	6	2H L25x25x2,5 L=2200	2	2,2	

Марка изделия	Поз. дет.	Наименование	Кол.	Масса 1 дет. кг	Масса изделия кг
ПХР-30.7	1	2H C140x60x4 L=2980	2	22,8	90,5
	2	2H L70x70x4 L=600	2	2,5	
	3	-100x90x4	6	0,3	
	4	2H L25x25x2,5 L=600	4	0,6	
	5	Настил Р			
	6	2H L25x25x2,5 L=2800	2	2,8	
ПХР-30.9	1	2H C140x60x4 L=2980	2	22,8	102,4
	2	2H L70x70x4 L=800	2	3,3	
	3	-100x90x4	6	0,3	
	4	2H L25x25x2,5 L=800	4	0,8	
	5	Настил Р			
	6	2H L25x25x2,5 L=2800	2	2,8	
ПХР-36.7	1	2H C160x50x4 L=3580	2	27,7	110,6
	2	2H L70x70x4 L=600	2	2,5	
	3	-90x90x4	6	0,3	
	4	2H L25x25x2,5 L=600	5	0,6	
	5	Настил Р			
	6	2H L25x25x2,5 L=3400	2	3,4	
ПХР-36.9	1	2H C160x50x4 L=3580	2	27,7	124,6
	2	2H L70x70x4 L=800	2	3,3	
	3	-90x90x4	6	0,3	
	4	2H L25x25x2,5 L=800	5	0,8	
	5	Настил Р			
	6	2H L25x25x2,5 L=3400	2	3,4	

Взам. инв. № Подп. и дата

Изм. Кол. инв. № инв. Подп. Дата 1.450.3-7.94.1-КМ2 Лист 6



Марка изделия	Поз. дет.	Наименование	Кол.	Масса 1дет, кг	Масса изделия, кг
ПХР-42.7	1	2H C160x50x4 L=4180	2	32,3	129,0
	2	2H L70x70x4 L=600	2	2,5	
	3	-90x90x4	8	0,3	
	4	2H L25x25x2,5 L=600	6	0,6	
	5	Настил Р			
	6	2H L25x25x2,5 L=4000	2	4,0	
ПХР-42.9	1	2H C160x50x4 L=4180	2	32,3	145,2
	2	2H L70x70x4 L=800	2	3,3	
	3	-90x90x4	8	0,3	
	4	2H L25x25x2,5 L=800	6	0,8	
	5	Настил Р			
	6	2H L25x25x2,5 L=4200	2	4,2	
ПХР-48.7	1	2H C160x50x4 L=4780	2	37,0	146,8
	2	2H L70x70x4 L=600	2		
	3	-90x90x4	8	0,3	
	4	2H L25x25x2,5 L=600	7	0,6	
	5	Настил Р			
	6	2H L25x25x2,5 L=4600	2	4,6	
ПХР-48.9	1	2H C160x50x4 L=4780	2	37,0	165,0
	2	2H L70x70x4 L=800	2	3,3	
	3	-90x90x4	8	0,3	
	4	2H L25x25x2,5 L=800	7	0,8	
	5	Настил Р			
	6	2H L25x25x2,5 L=4600	2	4,6	

Марка изделия	Поз. дет.	Наименование	Кол.	Масса 1дет, кг	Масса изделия, кг
ПХР-54.7	1	2H C160x50x4 L=5380	2	41,6	165,4
	2	2H L70x70x4 L=600	2		
	3	-90x90x4	10	0,3	
	4	2H L25x25x2,5 L=600	8	0,6	
	5	Настил Р			
	6	2H L25x25x2,5 L=5200	2	5,2	
ПХР-54.9	1	2H C160x50x4 L=5380	2	41,6	186,0
	2	2H L70x70x4 L=800	2	3,3	
	3	-90x90x4	10	0,3	
	4	2H L25x25x2,5 L=800	8	0,8	
	5	Настил Р			
	6	2H L25x25x2,5 L=5200	2	5,2	
ПХР-60.7	1	2H C160x50x4 L=5980	2	46,2	183,2
	2	2H L70x70x4 L=600	2		
	3	-90x90x4	10	0,3	
	4	2H L25x25x2,5 L=600	9	0,6	
	5	Настил Р			
	6	2H L25x25x2,5 L=5800	2	5,8	
ПХР-60.9	1	2H C160x50x4 L=5980	2	46,2	206,1
	2	2H L70x70x4 L=800	2	3,3	
	3	-90x90x4	10	0,3	
	4	2H L25x25x2,5 L=800	9	0,8	
	5	Настил Р			
	6	2H L25x25x2,5 L=5800	2	5,8	

Инв. № подл. Подп. и дата. Взам. инв. №

Изм.	Кол. и лист	Истор.	Подп.	Дата
------	-------------	--------	-------	------

1.450.3-7.94.1-KM2
 100332-02 21 Помам АЗ

Лист 7

Эскиз	Марка	Размеры, мм						Балка	Тип настила	Масса, кг	Примечание	
		B	L	L ₁	L ₂	L ₃	п					п ₁
	ПХФ - 9.7 (С*)	720	900	450	-	-	-	-	2НГ 140 x 60 x 4	Настил сплошной из стального листа с ромбическим рифлением ГОСТ 8568-77 см. 1.450.3-7.94.1-КМ2.2	37,8	
	ПХФ - 9.9	920	900	450	-	-	-	-			45,2	
	ПХФ - 12.7	720	1200	600	-	-	-	-			48,9	
	ПХФ - 12.9	920	1200	600	-	-	-	-			58,3	
	ПХФ - 15.7	720	1500	500	500	-	-	-			61,7	
	ПХФ - 15.9	920	1500	500	500	-	-	-			73,7	
	ПХФ - 18.7	720	1800	600	600	-	-	-			72,8	
	ПХФ - 18.9	920	1800	600	600	-	-	-			86,8	
	ПХФ - 21.7	720	2100	550	500	-	2	-			85,6	
	ПХФ - 21.9	920	2100	550	500	-	2	-			102,3	
	ПХФ - 24.7	720	2400	600	600	900	2	2			97,3	
	ПХФ - 24.9	920	2400	600	600	900	2	2			115,9	

Расшифровка марки:
 П - площадка
 Х - холодногнутый профиль
 Ф; В; Р - тип настила
 9.7 - L x B в дм.

- *В обозначении марок площадок, предназначенных для эксплуатации при температурах $-40^{\circ}\text{C} \geq t \geq -65^{\circ}\text{C}$ ("северное исполнение") добавляется буква "С".
- Ведомость расхода стали по видам профилей см. 1.450.3-7.94.1-КМ2
- Номенклатуру настилов см. 1.450.3-7.94.1-КМ2.2

Согласовано

Инв. № подл.

Подп. и дата

Взам. инв. №

Изм. Кол. чл. Лист. № док. Подп. Дата						1.450.3-7.94.1-КМ2.1		
Разраб.	Протополов	ММ	15.10.91	Номенклатура		Статус	Лист	Листов
Проб.	Авдеевич	В	15.10.91	площадок из		Р	1	4
Н. контр.	Борзубов	В	15.10.91	холодногнутых профилей		ЦНИИПроектлег-конструкция		
Чтб.	Кашкин	В						

Продолжение

Эскиз	Марка	Размеры, мм							Балка	Тип настила	Масса, кг	Примечание
		B	W	W1	W2	W3	n	n1				
См. лист 1-1.450.3-7.94.1-КМ2.1	ПХФ - 30.7	720	3000	600	600	1200	3	2	2Н[140x60x4	Настил сплошной из стального листа с ромбическим рисунком ГОСТ 8568-77 см. 1.450.3-7.94.1-КМ2.2	121,3	
	ПХФ - 30.9	920	3000	600	600	1200	3	2			144,5	
	ПХФ - 36.7	700	3600	600	600	1500	4	2			147,8	
	ПХФ - 36.9	900	3600	600	600	1500	4	2			175,7	
	ПХФ - 42.7	700	4200	600	600	1200	5	3			172,7	
	ПХФ - 42.9	900	4200	600	600	1200	5	3			205,2	
	ПХФ - 48.7	700	4800	600	600	1400	6	3			197,0	
	ПХФ - 48.9	900	4800	600	600	1400	6	3			234,1	
	ПХФ - 54.7	700	5400	600	600	1200	7	4			222,0	
	ПХФ - 54.9	900	5400	600	600	1200	7	4			263,7	
	ПХФ - 60.7	700	6000	600	600	1350	8	4			246,4	
	ПХФ - 60.9	900	6000	600	600	1350	8	4			292,7	
	ПХВ - 9.7	720	900	450					2Н[140x60x4	Настил из стали листовой просечно-вытяжной ТУ3626.11-589 см. 1.450.3-7.94.1-КМ2.2	29,3	
	ПХВ - 9.9	920	900	450							34,2	
	ПХВ - 12.7	720	1200	600							37,5	
	ПХВ - 12.9	920	1200	600							43,1	
	ПХВ - 15.7	720	1500	500	500						47,0	
	ПХВ - 15.9	920	1500	500	500						54,1	

Изм. подл. Подп. и дата

Изм.	Кол.	Лист	№ подл.	Дата

1.450.3-7.94.1-КМ2.1

Лист 2

Эскиз	Марка	Размеры, мм							Балка	Тип настила	Продолжение	
		B	L	L1	L2	L3	n	n1			Масса, кг	Примечание
См. лист 1-1.450.3-7.94.1-КМ2.1	ПХВ - 18.7	720	1800	600	600				2H L140x60x4	В Настил из стали листового просечновытяжной ТУ36.26.11-5-89 см. 1.450.3-7.94.1-КМ2.2	54,9	
	ПХВ - 18.9	920	1800	600	600			62,9				
	ПХВ - 21.7	720	2100	550	500		2				64,5	
	ПХВ - 21.9	920	2100	550	500		2				74,0	
	ПХВ - 24.7	720	2400	600	600	900	2	2			72,9	
	ПХВ - 24.9	920	2400	600	600	900	2	2			83,4	
	ПХВ - 30.7	720	3000	600	600	1200	3	2			90,4	
	ПХВ - 30.9	920	3000	600	600	1200	3	2			103,3	
	ПХВ - 36.7	700	3600	600	600	1500	4	2	110,5			
	ПХВ - 36.9	900	3600	600	600	1500	4	2	125,8			
	ПХВ - 42.7	700	4200	600	600	1200	5	3	128,9			
	ПХВ - 42.9	900	4200	600	600	1200	5	3	146,7			
	ПХВ - 48.7	700	4800	600	600	1400	6	3	146,7			
	ПХВ - 48.9	900	4800	600	600	1400	6	3	167,0			
	ПХВ - 54.7	700	5400	600	600	1200	7	4	165,2			
	ПХВ - 54.9	900	5400	600	600	600	7	4	188,0			
	ПХВ - 60.7	700	6000	600	600	1350	8	4	183,1			
	ПХВ - 60.9	900	6000	600	600	1350	8	4	208,3			

Изм. Подл. Подп. и дата

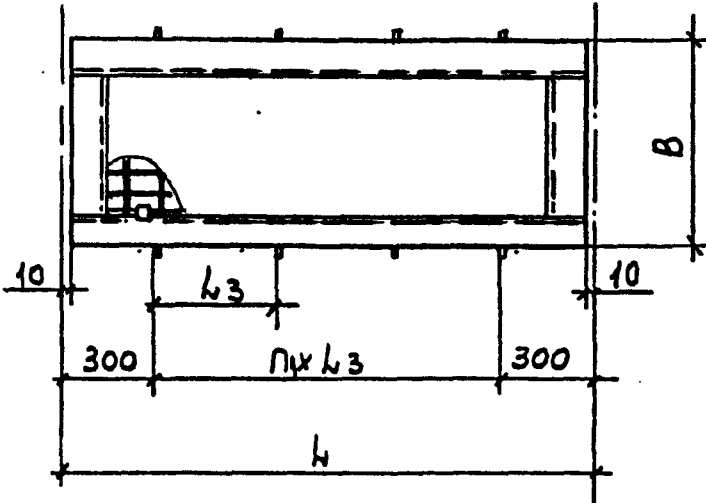
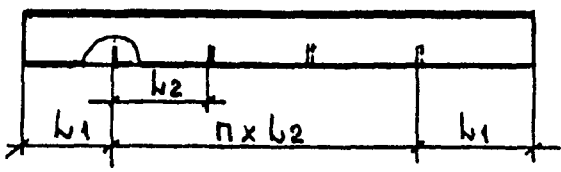
Изм.	Кол.уч.	Лист	Нижк.	Подп.	Дата

1.450.3-7.94.1-КМ2.1

Лист 3

Ц.00332-02 24 Формат А3

Продолжение

Эскиз	Марка	Размеры, мм							Балка	Тип настила	Масса, кг	Примечание
		B	L	L1	L2	L3	n	n1				
 	ПХР - 9.7	720	900	450					2H [140 x 60 x 4	Р Настил решетчатый из полос на ребро и круглой стали (тип ВКСП) ТУ36-2370-82 см. 1.450.3-7.94.1 - КМ2.2	29,3	
	ПХР - 9.9	920	900	450							33,5	
	ПХР - 12.7	720	1200	600							37,7	
	ПХР - 12.9	920	1200	600							43,0	
	ПХР - 15.7	720	1500	500	500						46,7	
	ПХР - 15.9	920	1500	500	500						53,1	
	ПХР - 18.7	720	1800	600	600						55,0	
	ПХР - 18.9	920	1800	600	600						62,4	
	ПХР - 21.7	720	2100	550	500		2				64,0	
	ПХР - 21.9	920	2100	550	500		2				72,6	
	ПХР - 24.7	720	2400	600	600	900	2	2	72,9			
	ПХР - 24.9	920	2400	600	600	900	2	2	82,5			
	ПХР - 30.7	720	3000	600	600	1200	3	2	90,5			
	ПХР - 30.9	920	3000	600	600	1200	3	2	102,4			
	ПХР - 36.7	700	3600	600	600	1500	4	2	110,6			
	ПХР - 36.9	900	3600	600	600	1500	4	2	124,6			
	ПХР - 42.7	700	4200	600	600	1200	5	3	129,0			
	ПХР - 42.9	900	4200	600	600	1200	5	3	145,2			
	ПХР - 48.7	700	4800	600	600	1400	6	3	146,8			
	ПХР - 48.9	900	4800	600	600	1400	6	3	165,0			
ПХР - 54.7	700	5400	600	600	1200	7	4	165,4				
ПХР - 54.9	900	5400	600	600	1200	7	4	186,0				
ПХР - 60.7	700	6000	600	600	1350	8	4	183,2				
ПХР - 60.9	900	6000	600	600	1350	8	4	206,1				

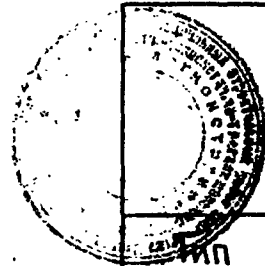
Инв. № подл. Подп. и дата. Взам. инв. №

Изм.	Кол.во	Изм.	Дата	Подп.	Дата

1.450.3-7.94.1-КМ2.1

Лист
4

Ц00332-02 25 Формат А3



Тип ступеней	Марка настила	Размеры, мм		Сортамент настила	Применять для площадок шириной В	Масса 1м, кг	Примечания
		В	Л				
Ф		650	760...5860	Лист стальной с ромбическим рифлением S4 ГОСТ 8568-77	700	21,8	
		850	760...5860		900	28,5	
В	ПВ1-406-700	700	760...5860	Сталь листовая просечно-вытяжная ТУ 36.26.11-5-89	700	11,0	
	ПВ1-406-900	900	760...5860		900	14,1	
Р	Р6...Р10	600	700...5800	Настил решетчатый из полос на ребро и круглой стали (типа ВСП) ТУ 36-2370-82	700	10,3	
	Р11...Р15	800	700...5800		900	14,1	

Кин. М. подл.
Подп. и дата
Взам. инв. М

1. Установку настилов см. 1.450.3-7.94.1-КМ2
2. Масса настила учтена в площадках

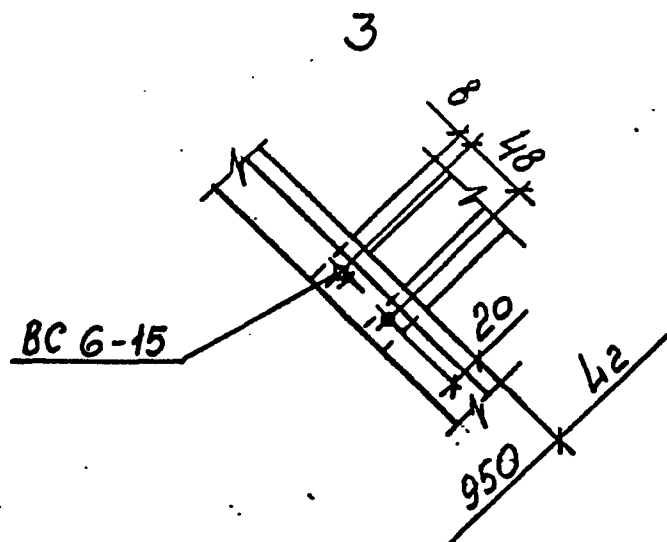
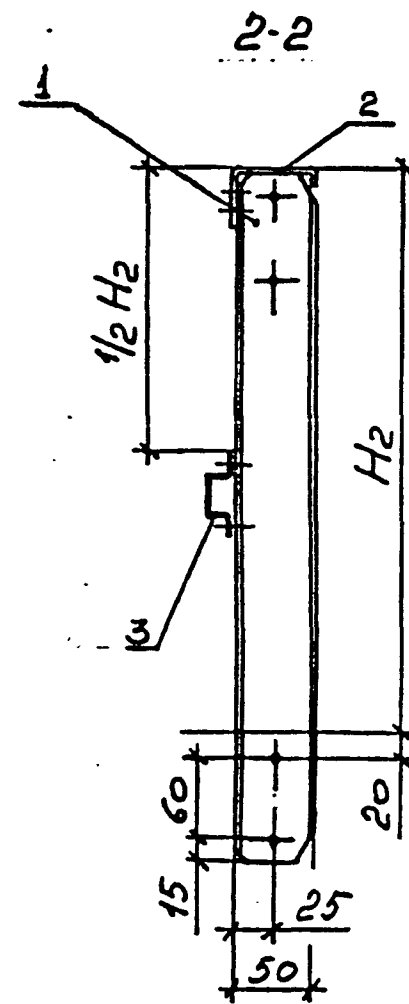
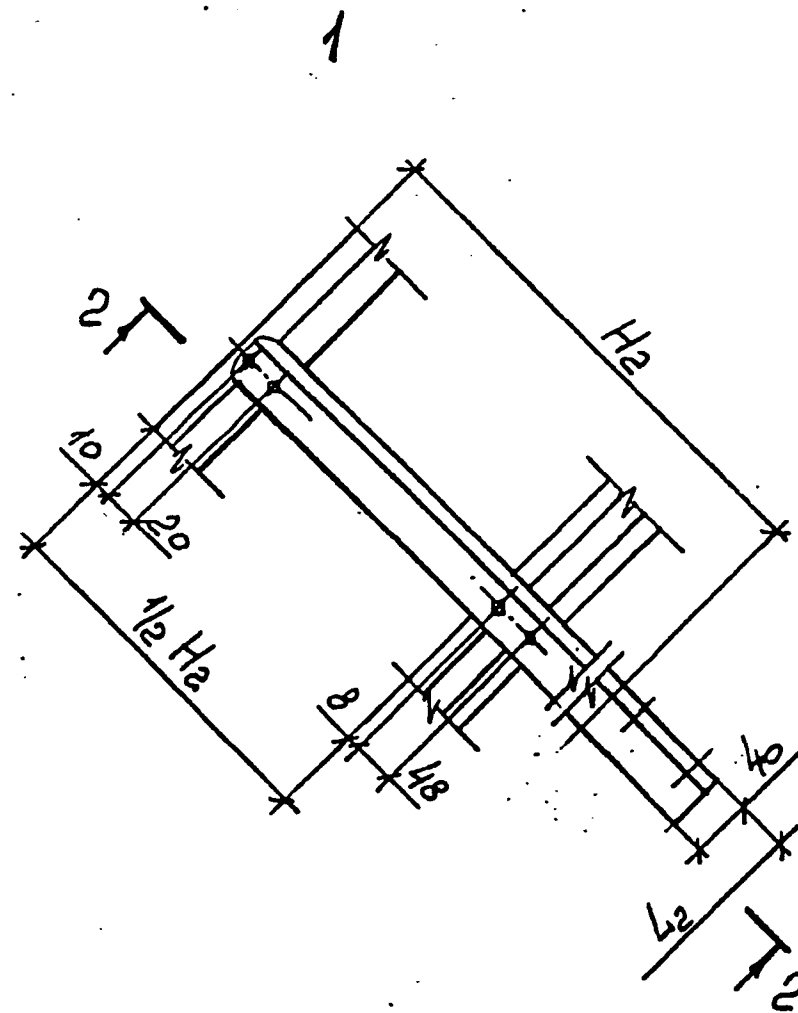
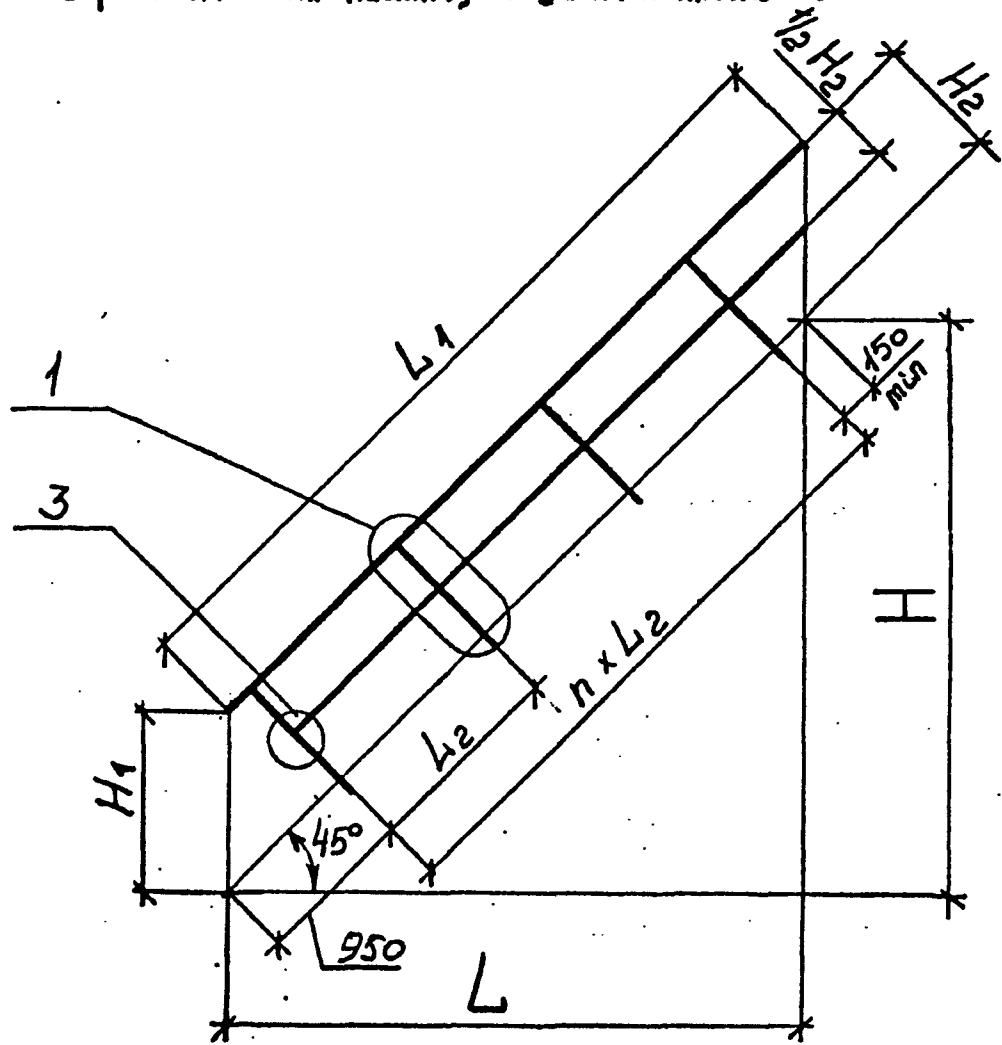
1.450.3-7.94.1-КМ2.2					
Изм.	Кол. изм.	Исполн.	Лист	Подп.	Дата
Разраб.		Прозоров	1	15.10.94	
Пров.		Азамович		15.10.94	
Н.контр.		Борзубова		15.10.94	
Утв.		Кашкинов		15.10.94	

Номенклатура настилов для площадок типа Ф; В; Р

Стация Р Лист 1

ЦНИИПроектлег-конструкция

Ограждение для лестниц с углом наклона 45°



1. Соединение элементов производится на самосверлящих винтах ВС 6-15
2. Все отв. $\phi 13$ мм.
3. Номенклатуру ограждений см. 1.450.3-7.94.1-КМ31

Изм.	Колуч	Лист	№ док	Подп.	Дата
Разр	Протопопов	Л.В.	15.09.97		
Прозв	Адамович	А.	15.09.97		
Н.контр	Борзубов	Борзуб	15.09.97		
Утв.	Кашкин	Кашкин			

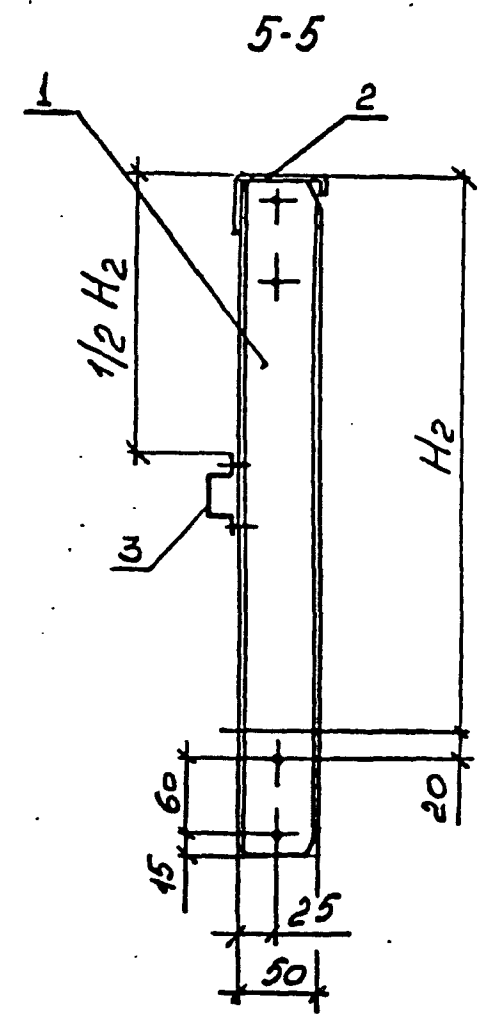
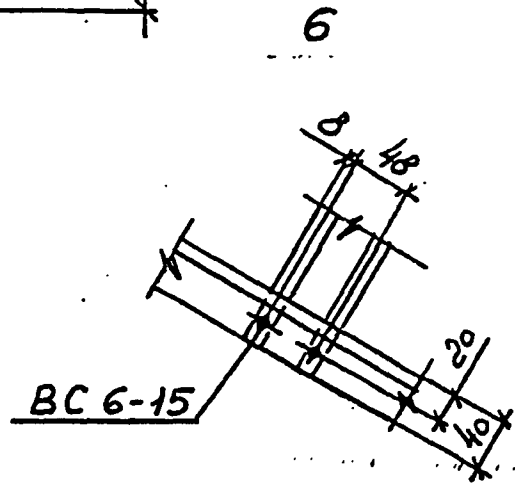
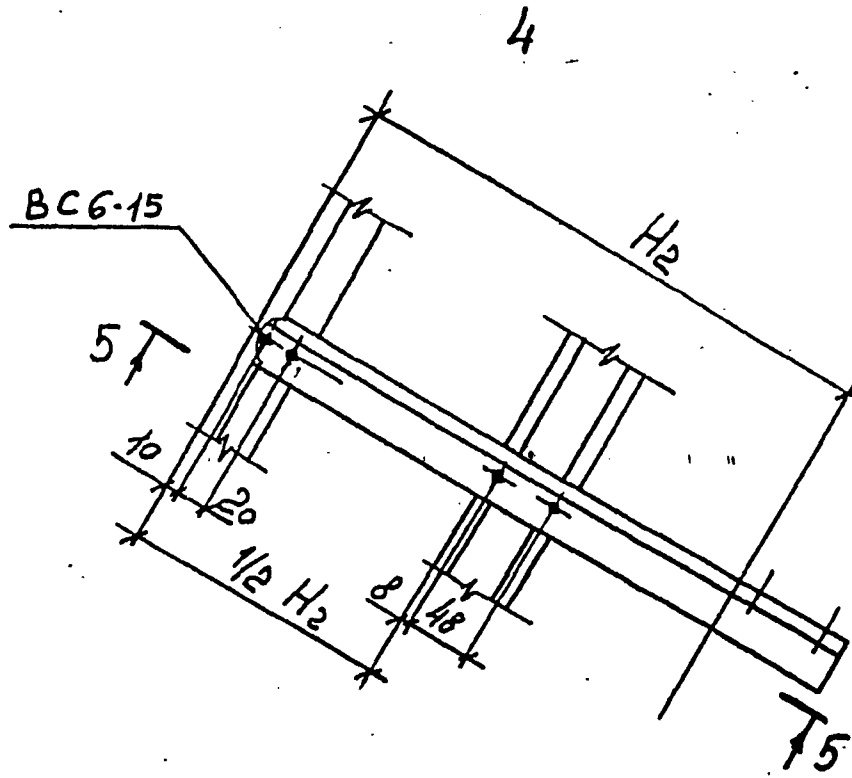
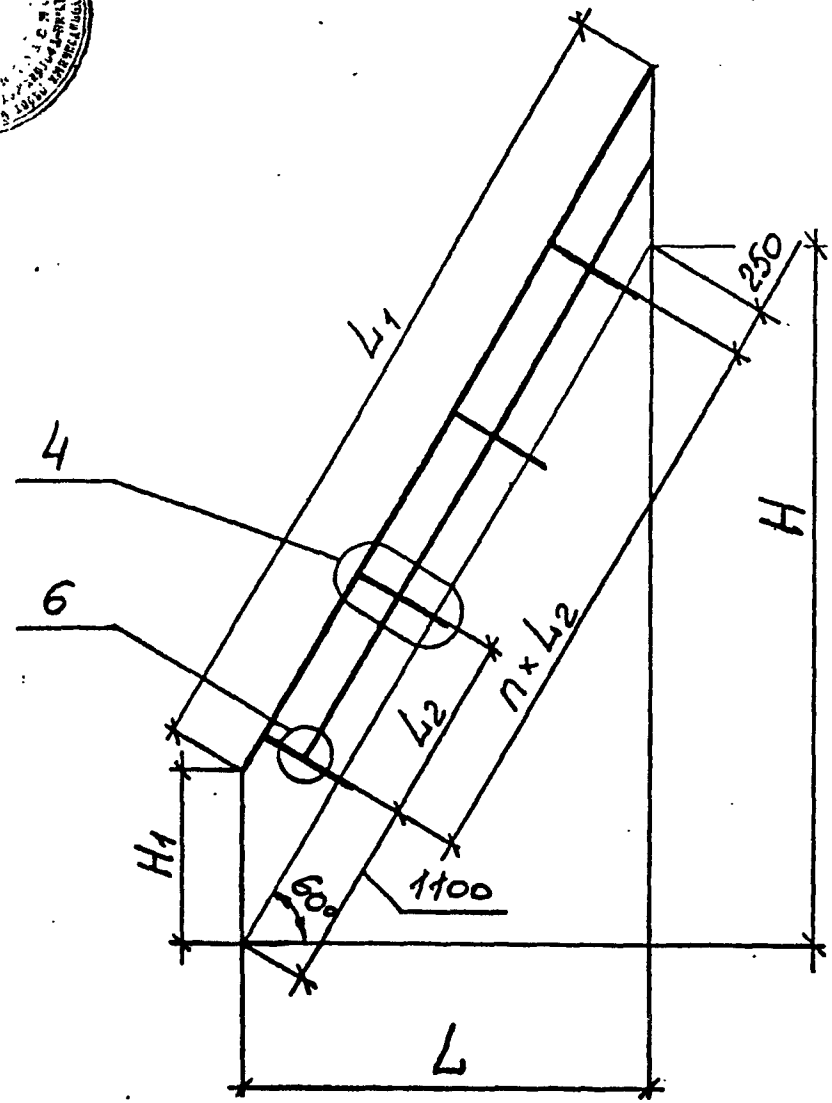
1.450.3-7.94.1-КМ3		
Ограждения из олодногнутых профилей		
Стр.	Лист	Листов
Р	1	7
ЦНИИпроектлес-конструкция		

Ц 00332-02 27

Формат А3

ДИЭ. № подл. Подп. и дата
 Вып. № 1

Ограждение для лестницы с углом наклона 60°



Изм. № 1
 Подп. и дата
 Взам. инв. №

Изм.	Кол.	Лист	№ док.	Подп.	Дата

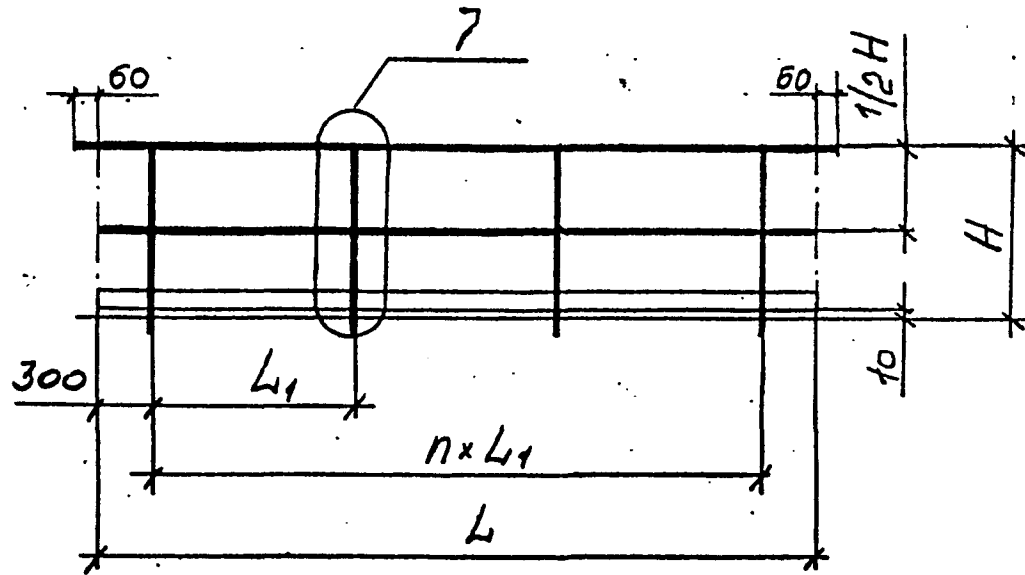
1.450.3-7.94.1-KM3

Лист
2

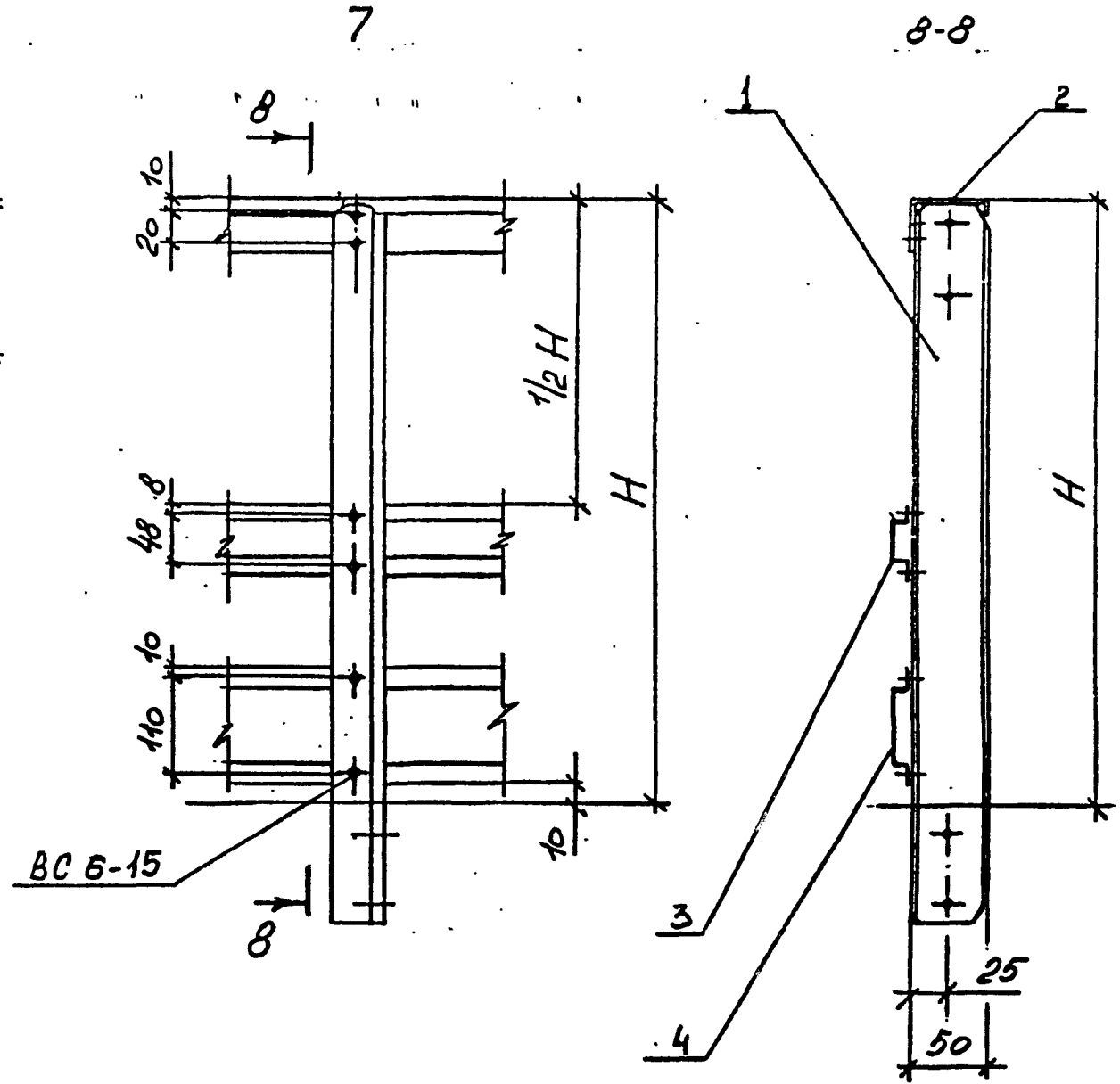
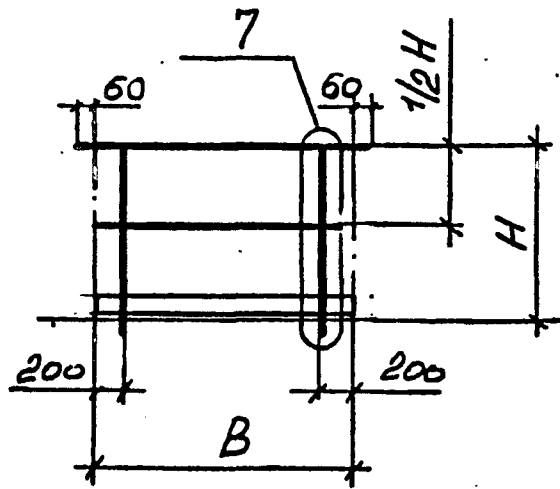
Ц00332-02 28

Формат А3

Ограждение площадки боковое



Ограждение площадки торцовое



Изм. №	пояс.	Исполн.	Дата

Изм.	Кол.ч.	Исполн.	Подп.	Дата

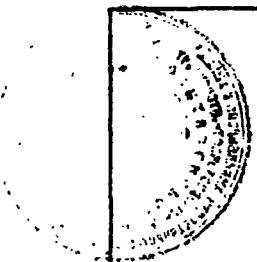
1.450.3-7.94.1-KM3

ЦОС 332-03

38

Формат А3

Лист
3



Марка изделия	Поз. дет.	Наименование	Кол.	Масса 1дет., кг	Масса изделия, кг
01X45-10.12	1	2H L50x40x12x2,5 L=802	2	1,5	7,5
	2	2H L50x40x12x2,5 L=1697	1	3,1	
	3	2H C32x20x17x2 L=1088	1	1,5	
01X45-10.18	1	2H L50x40x12x2,5 L=802	2	1,5	10,4
	2	2H L50x40x12x2,5 L=2546	1	4,6	
	3	2H C32x20x17x2 L=1937	1	2,8	
01X45-10.24	1	2H L50x40x12x2,5 L=802	3	1,5	14,5
	2	2H L50x40x12x2,5 L=3395	1	6,2	
	3	2H C32x20x17x2 L=2786	1	3,9	
01X45-10.30	1	2H L50x40x12x2,5 L=802	3	1,5	17,3
	2	2H L50x40x12x2,5 L=4243	1	7,7	
	3	2H C32x20x17x2 L=3634	1	5,1	
01X45-10.36	1	2H L50x40x12x2,5 L=802	4	1,5	21,6
	2	2H L50x40x12x2,5 L=5092	1	9,3	
	3	2H C32x20x17x2 L=4483	1	6,3	
01X45-10.42	1	2H L50x40x12x2,5 L=802	4	1,5	24,3
	2	2H L50x40x12x2,5 L=5941	1	10,8	
	3	2H C32x20x17x2 L=5332	1	7,5	
01X45-12.12	1	2H L50x40x12x2,5 L=943	2	1,7	8,1
	2	2H L50x40x12x2,5 L=1697	1	3,1	
	3	2H C32x20x17x2 L=1159	1	1,6	
01X45-12.18	1	2H L50x40x12x2,5 L=943	2	1,7	10,9
	2	2H L50x40x12x2,5 L=2546	1	4,6	
	3	2H C32x20x17x2 L=2008	1	2,9	

Марка изделия	Поз. дет.	Наименование	Кол.	Масса 1дет., кг	Масса изделия, кг
01X45-12.24	1	2H L50x40x12x2,5 L=943	3	1,7	15,3
	2	2H L50x40x12x2,5 L=3395	1	6,2	
	3	2H C32x20x17x2 L=2857	1	4,0	
01X45-12.30	1	2H L50x40x12x2,5 L=943	3	1,7	18,0
	2	2H L50x40x12x2,5 L=4243	1	7,7	
	3	2H C32x20x17x2 L=3705	1	5,2	
01X45-12.36	1	2H L50x40x12x2,5 L=943	4	1,7	22,5
	2	2H L50x40x12x2,5 L=5092	1	9,3	
	3	2H C32x20x17x2 L=4554	1	6,4	
01X45-12.42	1	2H L50x40x12x2,5 L=943	4	1,7	25,2
	2	2H L50x40x12x2,5 L=5941	1	10,8	
	3	2H C32x20x17x2 L=5403	1	7,6	
01X60-10.12	1	2H L50x40x12x2,5 L=595	1	1,1	4,6
	2	2H L50x40x12x2,5 L=1386	1	2,5	
	3	2H C32x20x17x2 L=953	1	1,0	
01X60-10.18	1	2H L50x40x12x2,5 L=595	2	1,1	8,0
	2	2H L50x40x12x2,5 L=2078	1	3,8	
	3	2H C32x20x17x2 L=1645	1	2,0	
01X60-10.24	1	2H L50x40x12x2,5 L=595	3	1,1	10,3
	2	2H L50x40x12x2,5 L=2771	1	5,0	
	3	2H C32x20x17x2 L=2338	1	3,0	
01X60-10.30	4	2H L50x40x12x2,5 L=595	3	1,1	13,5
	5	2H L50x40x12x2,5 L=3464	1	6,3	
	6	2H C32x20x17x2 L=3031	1	3,9	

Инв. № подл. Подп. и дата. Взам инв. №

Кзм.	Кол. шт.	Итого	Лист	Подп.	Дата	1.450.3 - 7.94.1 - КМЗ	Лист
							4

400332-02 50 Формат А3

Марка изде-лия	Поз. дет.	Наименование	Кол.	Масса 1дет., кг	Масса изде-лия, кг
01X60-10.36	1	2H L 50x40x12x2,5 L=595	3	1,1	16,1
	2	2H L 50x40x12x2,5 L=4157	1	7,6	
	3	2H C 32x20x17x2 L=3724	1	5,2	
01X60-10.42	1	2H L 50x40x12x2,5 L=595	4	1,1	19,4
	2	2H L 50x40x12x2,5 L=4850	1	8,8	
	3	2H C 32x20x17x2 L=4417	1	6,2	
01X60-12.12	1	2H L 50x40x12x2,5 L=695	1	1,3	5,0
	2	2H L 50x40x12x2,5 L=1386	1	2,5	
	3	2H C 32x20x17x2,5 L=866	1	1,2	
01X60-12.18	1	2H L 50x40x12x2,5 L=695	2	1,3	8,6
	2	2H L 50x40x12x2,5 L=2078	1	3,8	
	3	2H C 32x20x17x2,5 L=1558	1	2,2	
01X60-12.24	1	2H L 50x40x12x2,5 L=695	2	1,3	10,8
	2	2H L 50x40x12x2,5 L=2771	1	5,0	
	3	2H C 32x20x17x2,5 L=2251	1	3,2	
01X60-12.30	1	2H L 50x40x12x2,5 L=695	3	1,3	14,3
	2	2H L 50x40x12x2,5 L=3464	1	6,3	
	3	2H C 32x20x17x2 L=2944	1	4,1	
01X60-12.36	1	2H L 50x40x12x2,5 L=695	3	1,3	16,6
	2	2H L 50x40x12x2,5 L=4157	1	7,6	
	3	2H C 32x20x17x2 L=3637	1	5,1	
01X60-12.42	1	2H L 50x40x12x2,5 L=695	4	1,3	20,1
	2	2H L 50x40x12x2,5 L=4850	1	8,8	
	3	2H C 32x20x17x2 L=4330	1	6,1	

Марка изде-лия	Поз. дет.	Наименование	Кол.	Масса 1дет., кг	Масса изде-лия, кг
01BX-10.9	1	2H L 50x40x12x2,5 L=1095	2	2,0	9,6
	2	2H L 50x40x12x2,5 L=1020	1	1,8	
	3	2H C 32x20x17x2 L=900	1	1,3	
	4	2H C 90x30x22x2 L=900	1	2,5	
01BX-10.12	1	2H L 50x40x12x2,5 L=1095	2	2,0	11,5
	2	2H L 50x40x12x2,5 L=1320	1	2,4	
	3	2H C 32x20x17x2 L=1200	1	1,7	
	4	2H C 90x30x22x2 L=1200	1	3,4	
01BX-10.15	1	2H L 50x40x12x2,5 L=1095	2	2,0	13,2
	2	2H L 50x40x12x2,5 L=1620	1	2,9	
	3	2H C 32x20x17x2 L=1500	1	2,1	
	4	2H C 90x30x22x2 L=1500	1	4,2	
01BX-10.18	1	2H L 50x40x12x2,5 L=1095	2	2,0	15,3
	2	2H L 50x40x12x2,5 L=1920	1	3,5	
	3	2H C 32x20x17x2 L=1800	1	2,7	
	4	2H C 90x30x22x2 L=1800	1	5,1	
01BX-10.21	1	2H L 50x40x12x2,5 L=1095	2	2,0	16,8
	2	2H L 50x40x12x2,5 L=2220	1	4,0	
	3	2H C 32x20x17x2 L=2100	1	2,9	
	4	2H C 90x30x22x2 L=2100	1	5,9	
01BX-10.24	1	2H L 50x40x12x2,5 L=1095	3	2,0	20,7
	2	2H L 50x40x12x2,5 L=2520	1	4,6	
	3	2H C 32x20x17x2 L=2400	1	3,4	
	4	2H C 90x30x22x2 L=2400	1	6,7	

Инв. N подл. Подп. и дата. Взам. инв. N

Изм.	Кол. шт.	N док.	Лист	Изд.	Дата

1.450.3-7.94.1-КМЗ

Лист 5

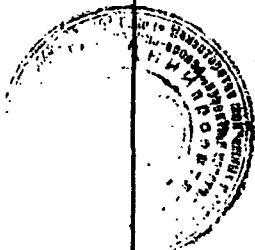
Ц00331-02 31

Формат А3

Марка изделия	Поз. дет.	Наименование	Кол.	Масса дет., кг	Масса изделия, кг
01БХ-10.30	1	2H L 50x40x12x2,5 L=1095	3	2,0	24,2
	2	2H L 50x40x12x2,5 L=3120	1	5,6	
	3	2H C 32x20x17x2 L=3000	1	4,2	
	4	2H C 90x30x22x2 L=3000	1	8,4	
01БХ-10.36	1	2H L 50x40x12x2,5 L=1095	3	2,0	27,8
	2	2H L 50x40x12x2,5 L=3720	1	6,7	
	3	2H C 32x20x17x2 L=3600	1	5,0	
	4	2H C 90x30x22x2 L=3600	1	10,1	
01БХ-10.42	1	2H L 50x40x12x2,5 L=1095	4	2,0	33,5
	2	2H L 50x40x12x2,5 L=4320	1	7,8	
	3	2H C 32x20x17x2 L=4200	1	5,9	
	4	2H C 90x30x22x2 L=4200	1	11,8	
01БХ-10.48	1	2H L 50x40x12x2,5 L=1095	4	2,0	37,1
	2	2H L 50x40x12x2,5 L=4920	1	8,9	
	3	2H C 32x20x17x2 L=4800	1	6,7	
	4	2H C 90x30x22x2 L=4800	1	13,5	
01БХ-10.54	1	2H L 50x40x12x2,5 L=1095	5	2,0	42,8
	2	2H L 50x40x12x2,5 L=5520	1	10,0	
	3	2H C 32x20x17x2 L=5400	1	7,6	
	4	2H C 90x30x22x2 L=5400	1	15,2	
01БХ-10.60	1	2H L 50x40x12x2,5 L=1095	5	2,0	46,4
	2	2H L 50x40x12x2,5 L=6120	1	11,1	
	3	2H C 32x20x17x2 L=6000	1	8,4	
	4	2H C 90x30x22x2 L=6000	1	16,9	

Марка изделия	Поз. дет.	Наименование	Кол.	Масса дет., кг	Масса изделия, кг
01БХ-12.9	1	2H L 50x40x12x2,5 L=1295	2	2,4	10,4
	2	2H L 50x40x12x2,5 L=1020	1	1,8	
	3	2H C 32x20x17x2 L=900	1	1,3	
	4	2H C 90x30x22x2 L=900	1	2,5	
01БХ-12.12	1	2H L 50x40x12x2,5 L=1295	2	2,4	12,3
	2	2H L 50x40x12x2,5 L=1320	1	2,4	
	3	2H C 32x20x17x2 L=1200	1	1,7	
	4	2H C 90x30x22x2 L=1200	1	3,4	
01БХ-12.15	1	2H L 50x40x12x2,5 L=1295	2	2,4	14,0
	2	2H L 50x40x12x2,5 L=1620	1	2,9	
	3	2H C 32x20x17x2 L=1500	1	2,1	
	4	2H C 90x30x22x2 L=1500	1	4,2	
01БХ-12.18	1	2H L 50x40x12x2,5 L=1295	2	2,4	16,1
	2	2H L 50x40x12x2,5 L=1920	1	3,5	
	3	2H C 32x20x17x2 L=1800	1	2,7	
	4	2H C 90x30x22x2 L=1800	1	5,1	
01БХ-12.21	1	2H L 50x40x12x2,5 L=1295	2	2,4	17,6
	2	2H L 50x40x12x2,5 L=2220	1	4,0	
	3	2H C 32x20x17x2 L=2100	1	2,9	
	4	2H C 90x30x22x2 L=2100	1	5,9	

Исх. № подл. Подп. и дата. Взам. инв. №



Марка изделия	Поз. дет.	Наименование	Кол.	Масса 1 дет., кг	Масса изделия, кг
ОПБХ-12.24	1	2H L 50x40x12x2,5 L=1295	3	2,4	21,9
	2	2H L 50x40x12x2,5 L=2520	1	4,6	
	3	2H C 32x20x17x2 L=2400	1	3,4	
	4	2H C 90x30x22x2 L=2400	1	6,7	
ОПБХ-12.30	1	2H L 50x40x12x2,5 L=1295	3	2,4	25,4
	2	2H L 50x40x12x2,5 L=3120	1	5,6	
	3	2H C 32x20x17x2 L=3000	1	4,2	
	4	2H C 90x30x22x2 L=3000	1	8,4	
ОПБХ-12.36	1	2H L 50x40x12x2,5 L=1295	3	2,4	29,0
	2	2H L 50x40x12x2,5 L=3120	1	6,7	
	3	2H C 32x20x17x2 L=3600	1	5,0	
	4	2H C 90x30x22x2 L=3600	1	10,1	
ОПБХ-12.42	1	2H L 50x40x12x2,5 L=1295	4	2,4	35,1
	2	2H L 50x40x12x2,5 L=4320	1	7,8	
	3	2H C 32x20x17x2 L=4200	1	5,9	
	4	2H C 90x30x22x2 L=4200	1	11,8	
ОПБХ-12.48	1	2H L 50x40x12x2,5 L=1295	4	2,4	38,7
	2	2H L 50x40x12x2,5 L=4920	1	8,9	
	3	2H C 32x20x17x2 L=4800	1	6,7	
	4	2H C 90x30x22x2 L=4800	1	13,5	
ОПБХ-12.54	1	2H L 50x40x12x2,5 L=1295	5	2,4	44,8
	2	2H L 50x40x12x2,5 L=5520	1	10,0	
	3	2H C 32x20x17x2 L=5400	1	7,6	
	4	2H C 90x30x22x2 L=5400	1	15,2	

Марка изделия	Поз. дет.	Наименование	Кол.	Масса 1 дет., кг	Масса изделия, кг
ОПТХ-12.60	1	2H L 50x40x12x2,5 L=1295	5	2,4	48,4
	2	2H L 50x40x12x2,5 L=6120	1	11,1	
	3	2H C 32x20x17x2 L=6000	1	8,4	
	4	2H C 90x30x22x2 L=6000	1	16,9	
ОПТХ-10.7	1	2H L 50x40x12x2,5 L=1095	2	2,0	8,5
	2	2H L 50x40x12x2,5 L=820	1	1,5	
	3	2H C 32x20x17x2 L=700	1	1,0	
	4	2H C 90x30x22x2 L=700	1	2,0	
ОПТХ-10.9	1	2H L 50x40x12x2,5 L=1095	2	2,0	9,6
	2	2H L 50x40x12x2,5 L=1020	1	1,8	
	3	2H C 32x20x17x2 L=900	1	1,3	
	4	2H C 90x30x22x2 L=900	1	2,5	
ОПТХ-12.7	1	2H L 50x40x12x2,5 L=1295	2	2,4	9,3
	2	2H L 50x40x12x2,5 L=820	1	1,5	
	3	2H C 32x20x17x2 L=700	1	1,0	
	4	2H C 90x30x22x2 L=700	1	2,0	
ОПТХ-12.9	1	2H L 50x40x12x2,5 L=1295	2	2,4	10,4
	2	2H L 50x40x12x2,5 L=1020	1	1,8	
	3	2H C 32x20x17x2 L=900	1	1,3	
	4	2H C 90x30x22x2 L=900	1	2,5	

Идет под [Подп. и дата] [Взлом инв. N]

Изм.	Кол. экз.	Лист	Итого	Подп.	Дата

1.450.3-7.94.1-КМЗ

Лист 7

Таблица 1

Эскиз	Марка	Размеры, мм							Стойка, поручень	Масса, кг	Примечание
		H	H ₁	H ₂	L	L ₁	L ₂	n			
	ОЛХ45-10.12(с*)	1200	1000	707	1200	1697	500	-	2xL 50x40x12x2,5	7,5	
	ОЛХ45-10.18	1800	1000	707	1800	2546	1350	-		10,4	
	ОЛХ45-10.24	2400	1000	707	2400	3395	1100	2		14,5	
	ОЛХ45-10.30	3000	1000	707	3000	4243	1500	2		17,3	
	ОЛХ45-10.36	3600	1000	707	3600	5092	1300	3		21,6	
	ОЛХ45-10.42	4200	1000	707	4200	5941	1500	3		24,3	
	ОЛХ45-12.12	1200	1200	848	1200	1697	500	-		8,1	
	ОЛХ45-12.18	1800	1200	848	1800	2546	1350	-		10,9	
	ОЛХ45-12.24	2400	1200	848	2400	3395	1100	2		15,3	
	ОЛХ45-12.30	3000	1200	848	3000	4243	1500	2		18,0	
	ОЛХ45-12.36	3600	1200	848	3600	5092	1300	3		22,5	
	ОЛХ45-12.42	4200	1200	848	4200	5941	1500	3		25,2	

Расшировка марки ограждений.

лестниц.

- ОЛ - ограждение лестниц
- Х - холодногнутый профиль
- 45 - угол наклона лестниц
- 10.12 - H₁ (высота перил) x H (высота лестницы) в дм.

площадок:

- ОП - ограждение площадок
- Б - боковое, Т - торцевое
- Х - холодногнутый профиль
- 10.9 - H (высота перил) x L (длина площадки) в дм.

1.* В обозначении марок ограждений, предназначенных для эксплуатации при температурах -40°C > t > 65°C ("северное исполнение") добавляется буква "С"

2. Ведомость расхода стали по видам профилей см. 1.450.3-7.94.1-КМЗ

Удостоверено
 взамен
 Подп. и дата
 № год

1.450.3-7.94.1-КМЗ.1					
Изм	Кол	Изм	Лист	Подп.	Дата
Разраб.	Протопопов				15.09.97
Пров.	Адамович				15.09.97
Н.контр.	Борзюнов	Борзюнов			15.09.97
Утв.	Кашкинов				

Номенклатура ограждений из холодногнутых профилей для лестниц и площадок

Продолжение табл. 1

Эскиз	Марка	Размеры, мм							Стойка, поручень	Масса, кг	Примечание
		H	H ₁	H ₂	l	l ₁	l ₂	n			
	ОЛХ 60 - 10.12(с*)	1200	1000	500	692	1386	-	-	2НЛ 50 x 40 x 12 x 2,5	4,6	
	ОЛХ 60 - 10.18	1800	1000	500	1039	2078	720	-		8,0	
	ОЛХ 60 - 10.24	2400	1000	500	1385	2771	1420	-		10,3	
	ОЛХ 60 - 10.30	3000	1000	500	1731	3464	1050	2		13,5	
	ОЛХ 60 - 10.36	3600	1000	500	2077	4157	1400	2		16,1	
	ОЛХ 60 - 10.42	4200	1000	500	2423	4850	1150	3		19,4	
	ОЛХ 60 - 12.12	1200	1200	600	692	1386	-	-		5,0	
	ОЛХ 60 - 12.18	1800	1200	600	1039	2078	720	-		8,6	
	ОЛХ 60 - 12.24	2400	1200	600	1385	2771	1420	-		10,8	
	ОЛХ 60 - 12.30	3000	1200	600	1731	3464	1050	2		14,3	
	ОЛХ 60 - 12.36	3600	1200	600	2077	4157	1400	2		16,6	
	ОЛХ 60 - 12.42	4200	1200	600	2423	4850	1150	3		20,1	

Инв. №, дата, Подп. и дата, Взам. инв. №

Изм.	Кол. чл.	Ниж.	Лист	Подп.	Дата

1.450.3-7.94.1-КМ3.1

Лист 2

Ц.00332-02 35 Формат А3

Таблица 2

Эскиз	Марка	Размеры, мм					Стойка, поручень	Масса, кг	Примечание
		B	H	L	L1	n			
<p>Ограждение площадки баковое</p>	ОПБХ - 10.9 (с*)	-	1000	900	-	-	СН 50x40x12x2,5	9,6	
	ОПБХ - 10.12	-	1000	1200	-	-		11,5	
	ОПБХ - 10.15	-	1000	1500	-	-		13,2	
	ОПБХ - 10.18	-	1000	1800	-	-		15,3	
	ОПБХ - 10.21	-	1000	2100	-	-		16,8	
	ОПБХ - 10.24	-	1000	2400	900	2		20,7	
	ОПБХ - 10.30	-	1000	3000	1200	2		24,2	
	ОПБХ - 10.36	-	1000	3600	1500	2		27,8	
	ОПБХ - 10.42	-	1000	4200	1200	3		33,5	
	ОПБХ - 10.48	-	1000	4800	1400	3		37,1	
	ОПБХ - 10.54	-	1000	5400	1200	4		42,8	
	ОПБХ - 10.60	-	1000	6000	1350	4		46,4	
	ОПБХ - 12.9	-	1200	900	-	-		10,4	
	ОПБХ - 12.12	-	1200	1200	-	-		12,3	

Инв. №: _____
 Подп. и дата: _____
 Взам. инв. №: _____

Изм. Кол. Листов Подп. Дата
 1.450.3-7.94.1-КМ3
 Ц.00332-02 36 Формат А3
 Лист 3

Продолжение табл. 2

Эскиз	Марка	Размеры, м					Стойка поручень	Масса, кг	Примечания
		B	H	L	L ₁	n			
<p>Ограждение площадки торцевое</p>	ОПБХ - 12.15	-	1200	1500	-	-	2H L 50x40x12x2,5	14,0	
	ОПБХ - 12.18	-	1200	1800	-	-		16,1	
	ОПБХ - 12.21	-	1200	2100	-	-		17,6	
	ОПБХ - 12.24	-	1200	2400	900	2		21,9	
	ОПБХ - 12.30	-	1200	3000	1200	2		25,4	
	ОПБХ - 12.36	-	1200	3600	1500	2		29,0	
	ОПБХ - 12.42	-	1200	4200	1200	3		35,1	
	ОПБХ - 12.48	-	1200	4800	1400	3		38,7	
	ОПБХ - 12.54	-	1200	5400	1200	4		44,8	
	ОПБХ - 12.60	-	1200	6000	1350	4		48,4	
	ОПТХ - 10.7	700	1000	-	-	-		8,5	
	ОПТХ - 10.9	900	1000	-	-	-		9,6	
	ОПТХ - 12.7	700	1200	-	-	-		9,3	
	ОПТХ - 12.9	900	1200	-	-	-		10,4	

Инв. № подл. Подп. и дата. Взам. инв. №

Изм.	Кол.	Исток	Лист	Подп.	Дата

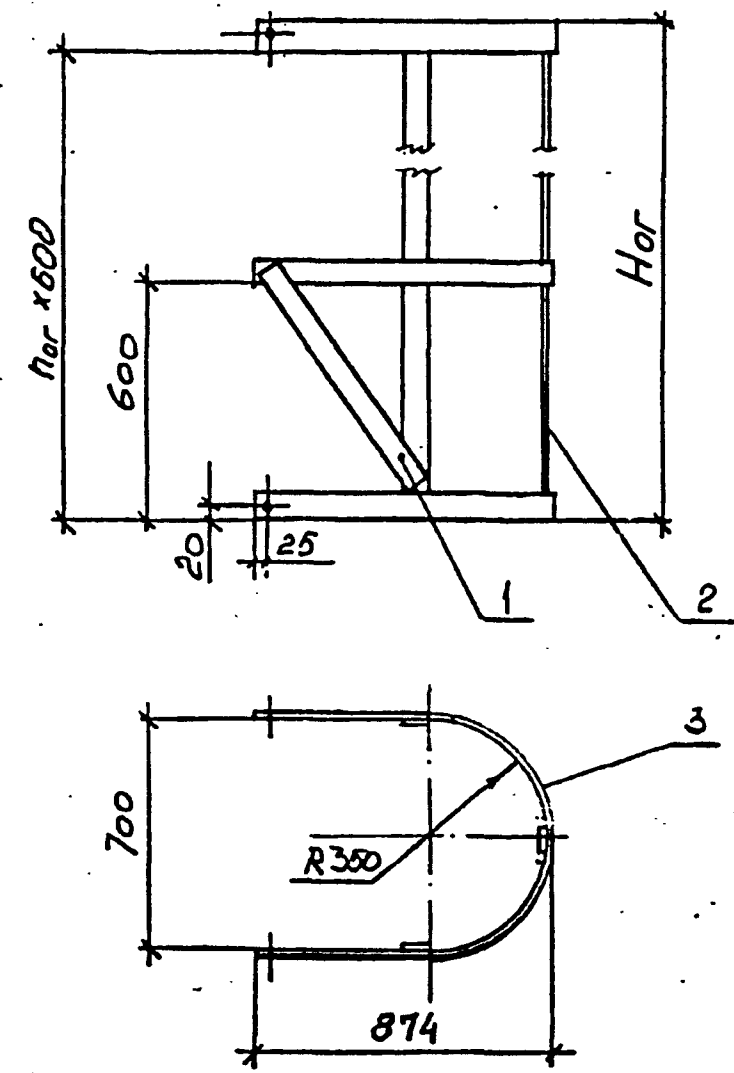
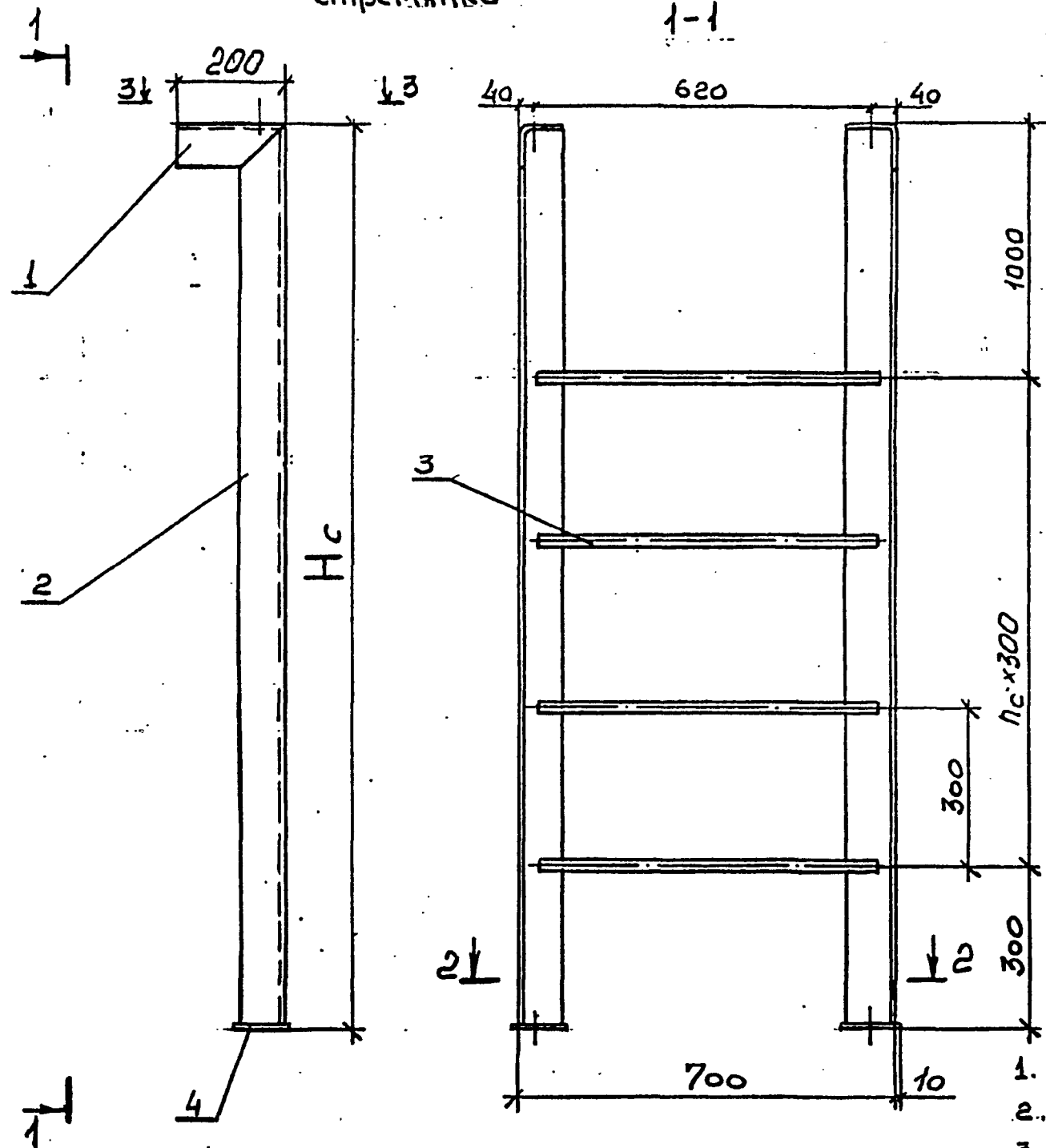
1.450.3-7.94.1-КМ3

Лист 4

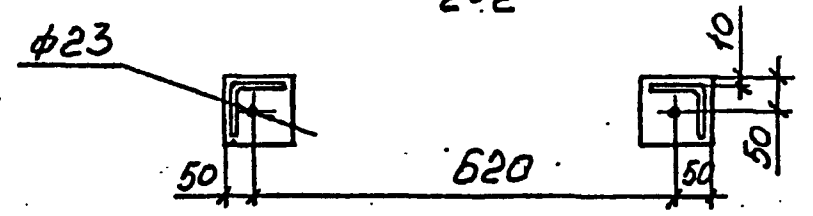
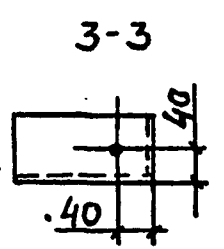
Ц00332-02 37 Формат А3

Стремянка

Ограждение стремянки



- 1. Сварка по ГОСТ 14771-76
- 2. Все отв. ϕ 13мм кроме оговоренных
- 3. Номенклатуру стемьянок и ограждений см 1.450.3-7.94.1-КМ4



						1.450.3-7.94.1-КМ4			
Изм.	Кол.	Лист	№ док	Подп.	Дата	Стемьянки и огражде- ние стремянок из холодногнутых профилей	Стр.	Лист	Листов
Разраб.	Протопод	Евг	К	15.04.94	Р		1	3	
Проб.	Автомови			15.04.94	ЦНИИ проектиров- конструкция				
Н.сонтр.	Борзучи	Борзучи							
Чтб	Кашкинов								



ИИВ. №100. Твор. и инст. ВВАМ. ИНБ. М.

Марка изделия	Поз. дет.	Наименование	Кол.	Масса 1дет., кг	Масса изделия, кг
СХ-22	1	2xL80x80x5 L=200	2	1,2	34,6
	2	2xL80x80x5 L=2194	2	13,0	
	3	φ18 L=670	4	1,3	
	4	-100x100x6	2	0,5	
СХ-28	1	2xL80x80x5 L=200	2	1,2	44,2
	2	2xL80x80x5 L=2794	2	16,5	
	3	φ18 L=670	6	1,3	
	4	-100x100x5	2	0,5	
СХ-34	1	2xL80x80x5 L=200	2	1,2	54,0
	2	2xL80x80x5 L=3394	2	20,1	
	3	φ18 L=670	8	1,3	
	4	-100x100x5	2	0,5	
СХ-40	1	2xL80x80x5 L=200	2	1,2	63,6
	2	2xL80x80x5 L=3994	2	23,6	
	3	φ18 L=670	10	1,3	
	4	-100x100x5	2	0,5	
СХ-46	1	2xL80x80x5 L=200	2	1,2	73,4
	2	2xL80x80x5 L=4594	2	27,2	
	3	φ18 L=670	12	1,3	
	4	-100x100x6	2	0,5	

Марка изделия	Поз. дет.	Наименование	Кол.	Масса 1дет., кг	Масса изделия, кг
СХ-52	1	2xL80x80x5 L=200	2	1,2	83,0
	2	2xL80x80x5 L=5194	2	30,7	
	3	φ18 L=670	14	1,3	
	4	-100x100x6	2	0,5	
СХ-58	1	2xL80x80x5 L=200	2	1,2	92,8
	2	2xL80x80x5 L=5794	2	34,3	
	3	φ18 L=670	16	1,3	
	4	-100x100x6	2	0,5	
СХ-64	1	2xL80x80x5 L=200	2	1,2	102,6
	2	2xL80x80x5 L=6394	2	37,9	
	3	φ18 L=670	18	1,3	
	4	-100x100x6	2	0,5	
СХ-70	1	2xL80x80x5 L=200	2	1,2	112,2
	2	2xL80x80x5 L=6994	2	41,4	
	3	φ18 L=670	20	1,3	
	4	-100x100x6	2	0,5	
СХ-82	1	2xL80x80x5 L=200	2	1,2	131,6
	2	2xL80x80x5 L=8194	2	48,5	
	3	φ18 L=670	24	1,3	
	4	-100x100x6	2	0,5	

Изм. подл. Подп. и дата

Изм.	Кол.	Лист	Начк.	Подп.	Дата	1.450.3-7.94.1-КМ4	Лист
							2

Ц00332-02 39 Формат А3



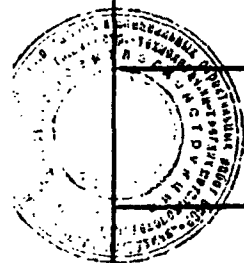
Марка изделия	Поз. дет.	Наименование	Кол.	Масса 1дет., кг	Масса изделия, кг
ОСХ-12	1	-120x40x4	2	0,2	13,0
	2	-40x4 L=1200	3	1,5	
	3	-2145x40x4	3	2,7	
ОСХ-18	1	-120x40x4	2	0,2	18,1
	2	-40x4 L=1800	3	2,3	
	3	-2145x40x4	4	2,7	
ОСХ-24	1	-120x40x4	2	0,2	22,9
	2	-40x4 L=2400	3	3,0	
	3	-2145x40x4	5	2,7	
ОСХ-30	1	-120x40x4	2	0,2	28,0
	2	-40x4 L=3000	3	3,8	
	3	-2145x40x4	6	2,7	

Марка изделия	Поз. дет.	Наименование	Кол.	Масса 1дет., кг	Масса изделия, кг
ОСХ-36	1	-120x40x4	2	0,2	32,8
	2	-40x4 L=3600	3	4,5	
	3	-2145x40x4	7	2,7	
ОСХ-42	1	-120x40x4	2	0,2	37,9
	2	-40x4 L=4200	3	5,3	
	3	-2145x40x4	8	2,7	
ОСХ-48	1	-120x40x4	2	0,2	42,7
	2	-40x4 L=4800	3	6,0	
	3	-2145x40x4	9	2,7	
ОСХ-60	1	-120x40x4	2	0,2	52,6
	2	-40x4 L=6000	3	7,5	
	3	-2145x40x4	11	2,7	

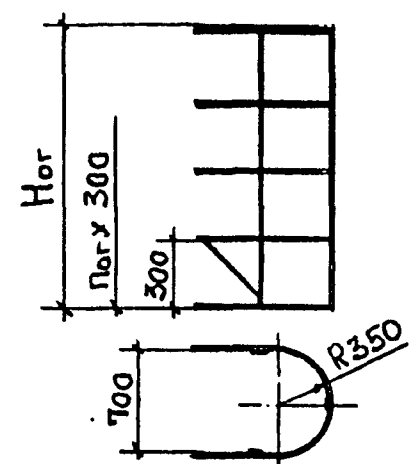
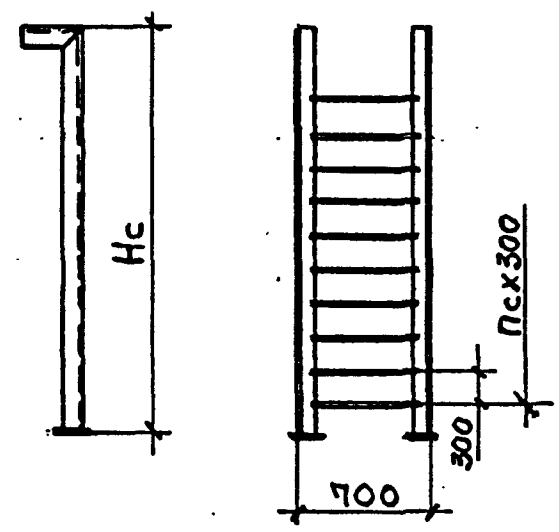
Изм. № Погр. И дата взымания

Изм	Колуч	Лист	Илок	Повп.	Дата	1.450.3-7.94.1-КМ4	Лист 3
-----	-------	------	------	-------	------	--------------------	--------

Ц.00332-02 40 Формат А3



Эскиз



Марка	Размеры, мм				Стойка	Масса, кг	Примечание
	Hc	Hог	Пс	Пог			
СХ-22 (С*)	2200	-	3	-	2НЛ 80x80x5	34,6	
СХ-28	2800	-	5	-		44,2	
СХ-34	3400	-	7	-		54,0	
СХ-40	4000	-	9	-		63,6	
СХ-46	4600	-	11	-		73,4	
СХ-52	5200	-	13	-		83,0	
СХ-58	5800	-	15	-		92,8	
СХ-64	6400	-	17	-		102,6	
СХ-70	7000	-	19	-		112,2	
СХ-82	8200	-	23	-		131,6	
ОСХ-12	-	1240	-	2	- 40x4	13,0	
ОСХ-18	-	1840	-	3		18,1	
ОСХ-24	-	2440	-	4		22,9	
ОСХ-30	-	3040	-	5		28,0	
ОСХ-36	-	3640	-	6		32,8	
ОСХ-42	-	4240	-	7		37,9	
ОСХ-48	-	4840	-	8		42,7	
ОСХ-60	-	6040	-	10		52,6	

Расшифровка марок:

Стремянок:

С - стремянки

Х - холодногнутый профиль

22 - Hc в дм

ограждений:

О - ограждение

С - стремянок

Х - холодногнутый профиль

12 - Hог в дм.

1.*В обозначении марок стремянок и ограждений, предназначенных для эксплуатации при температурах $-40^{\circ}\text{C} \leq t \leq 65^{\circ}\text{C}$ ("северное исполнение") добавляется буква "С"

2. Ведомость расходов материалов по видам профилей см. 1.450.3-7.94.1-КМ4

1.450.3-7.94.1-КМ4.1

И.И.М.	Кач.	И.И.М.	Лист	Подп.	Дата
Разраб.	Протопопов	ИИ	15.08.97		
Пров.	Азамович	ИИ	15.08.97		
Н.контр.	Борзцов	ИИ	15.08.97		
Утв.	Кашкин	ИИ	26.09.97		

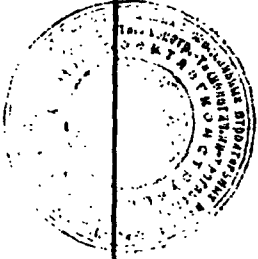
Номенклатура стремянок и ограждений из холодногнутого профиля

Стадия	Лист	Листов
Р		1
ЦНИИПроектлег-конструкция		

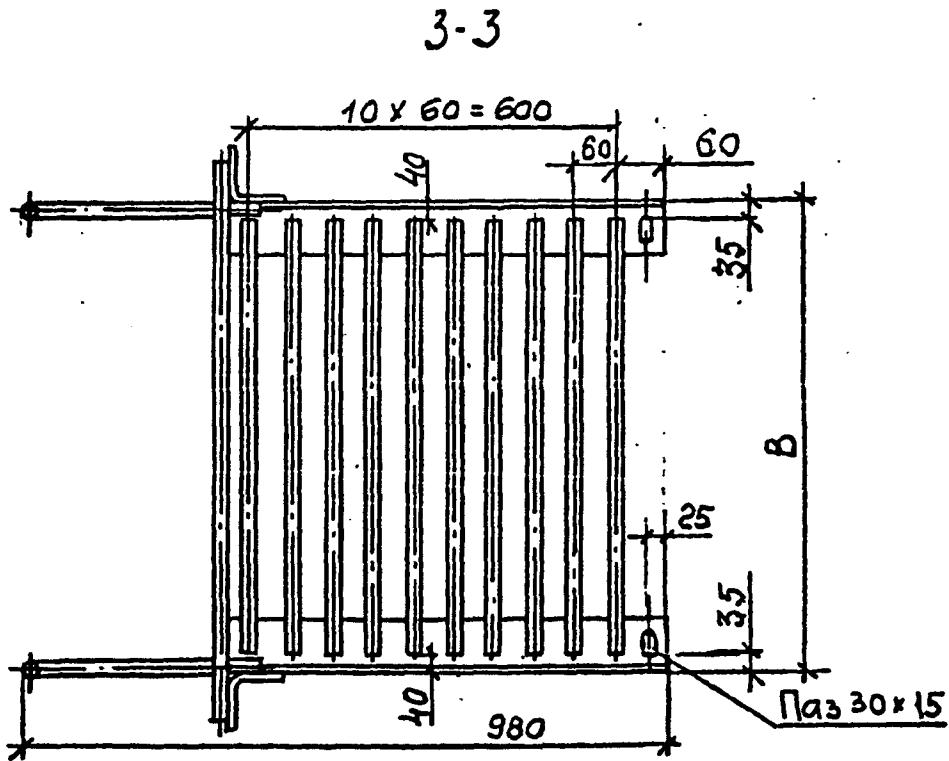
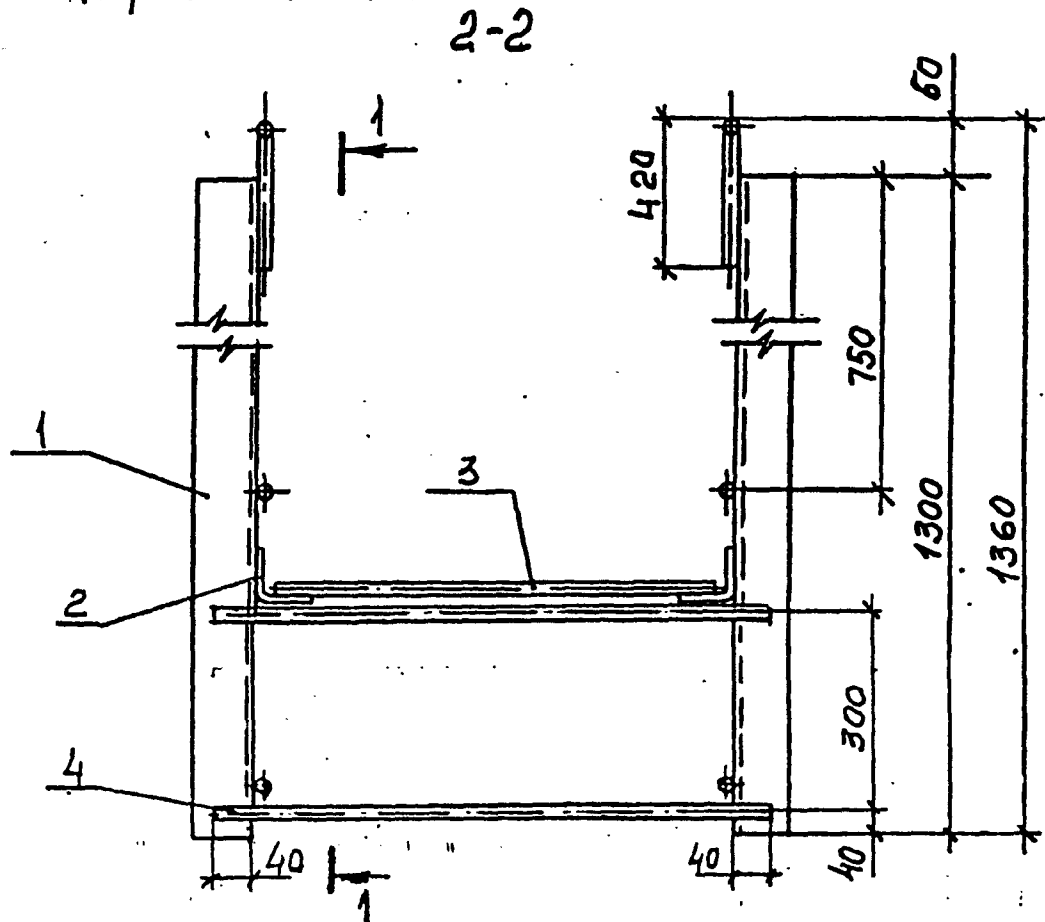
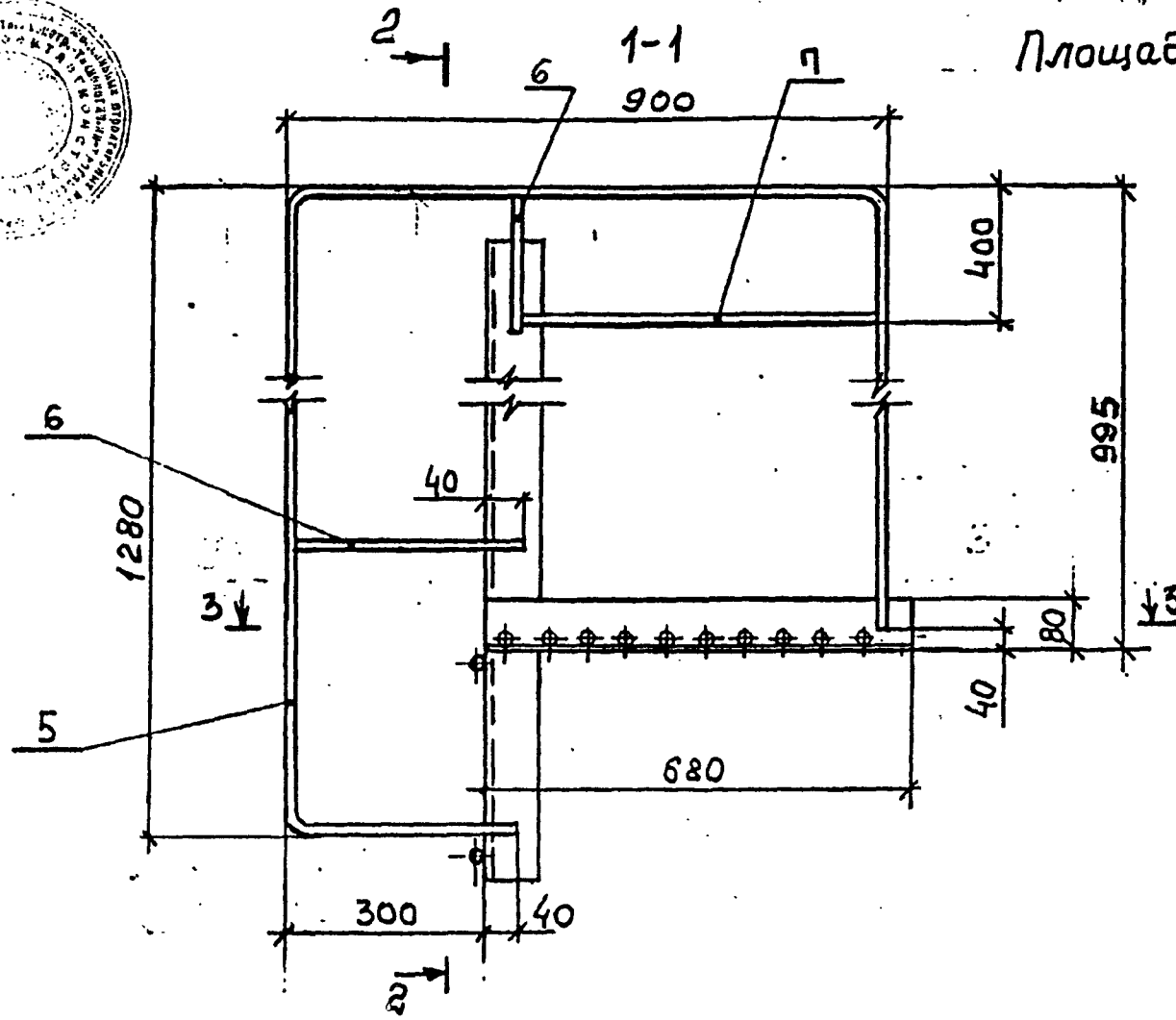
400332-02 41

Формат А3

И.И.М. Лист Пр.Дт. и дата Взам инв.И/



Площадка переходная П1Х



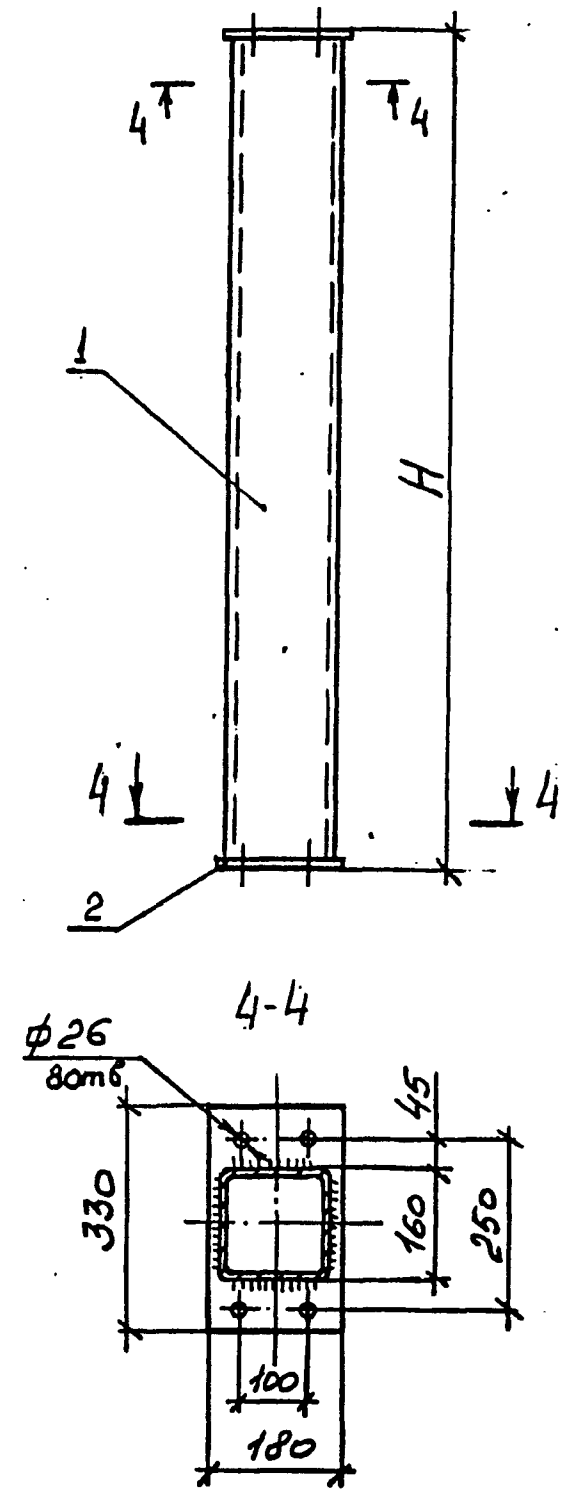
- 1. Сварка по ГОСТ 14771-76
- 2. Все отв ф 17мм кроме оговоренных
- 3. Номенклатуру площадок, колонн, стоек и связей см. 1.450.3-7.94.1-КМ5.1

ЦНИИПроектлег-конструкций
 Инв. № подл. Подл. и дата Взам инв. №

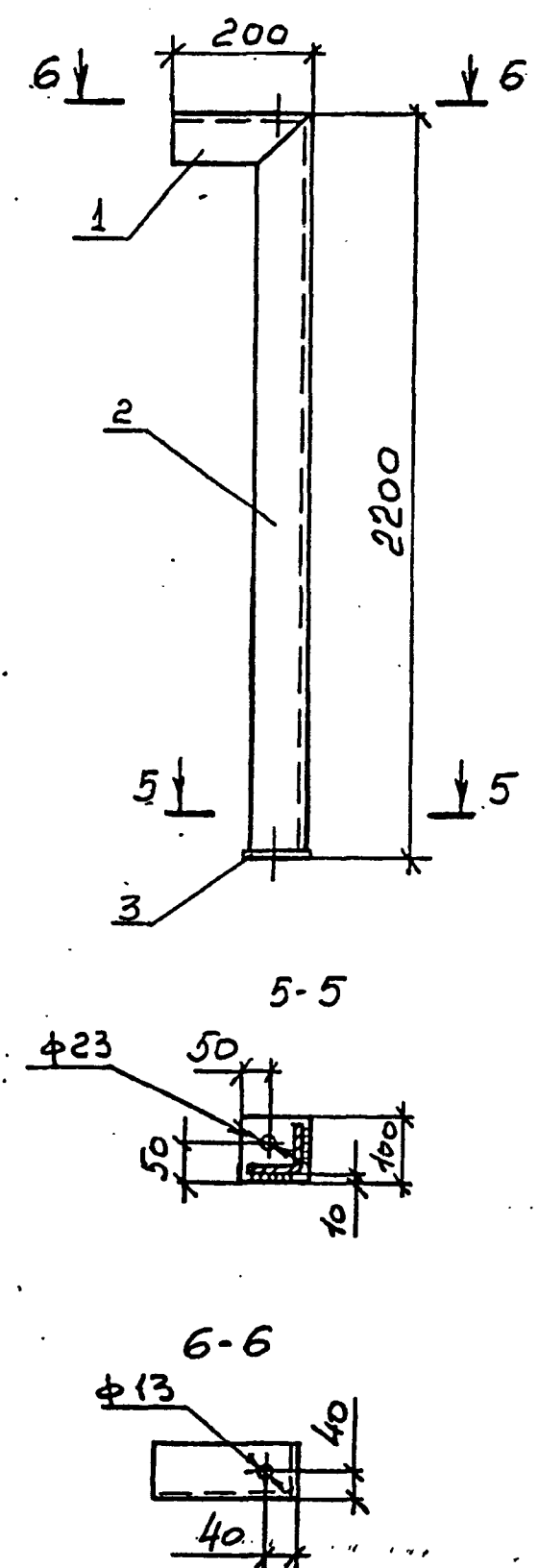
					1.450.3-7.94.1-КМ5				
Изм.	Колуч	Лист	№ док	Подп.	Дата	Площадки, колонны, стойки, связи из холод-ногнутой прокатной	Стадия	Лист	Листов
Разраб	Протопопов	1		ИИ			Р	1	5
Проб	Адамюков								
Н.соптр	Борзиков			Борзиков					
Утв.	Кашкин			Кашкин					

Ц00332-02 42 Формат А3

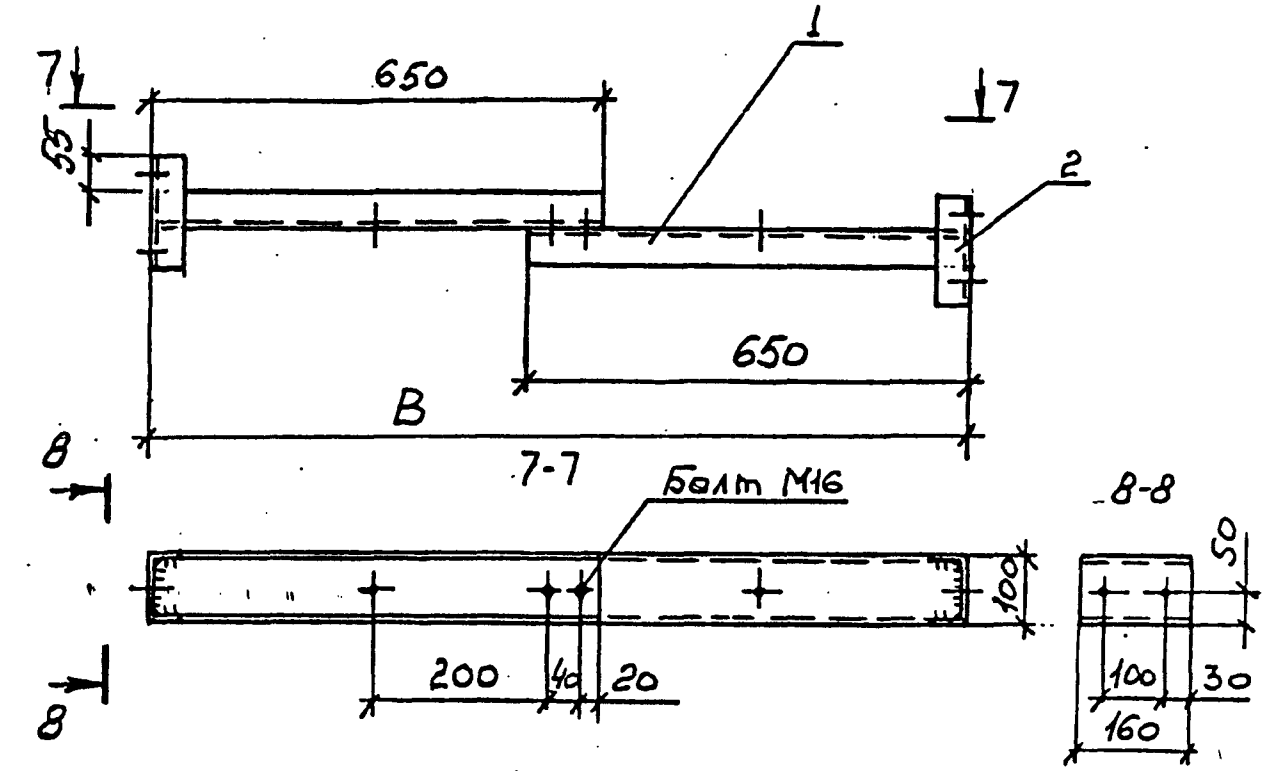
Колонна КХ



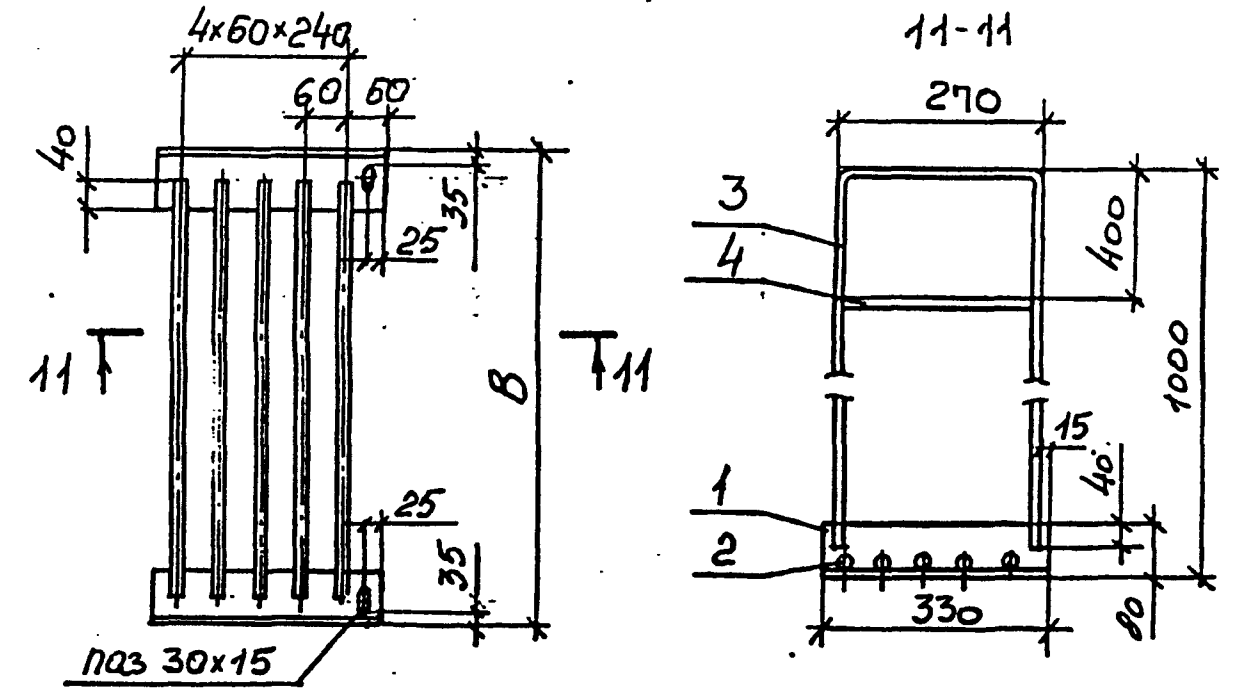
Стойка СТХ; СТАХ



Связь СВ1Х



Площадка переходная П2Х



Киб. № подл. Подп. и дата. Взам. инв. №

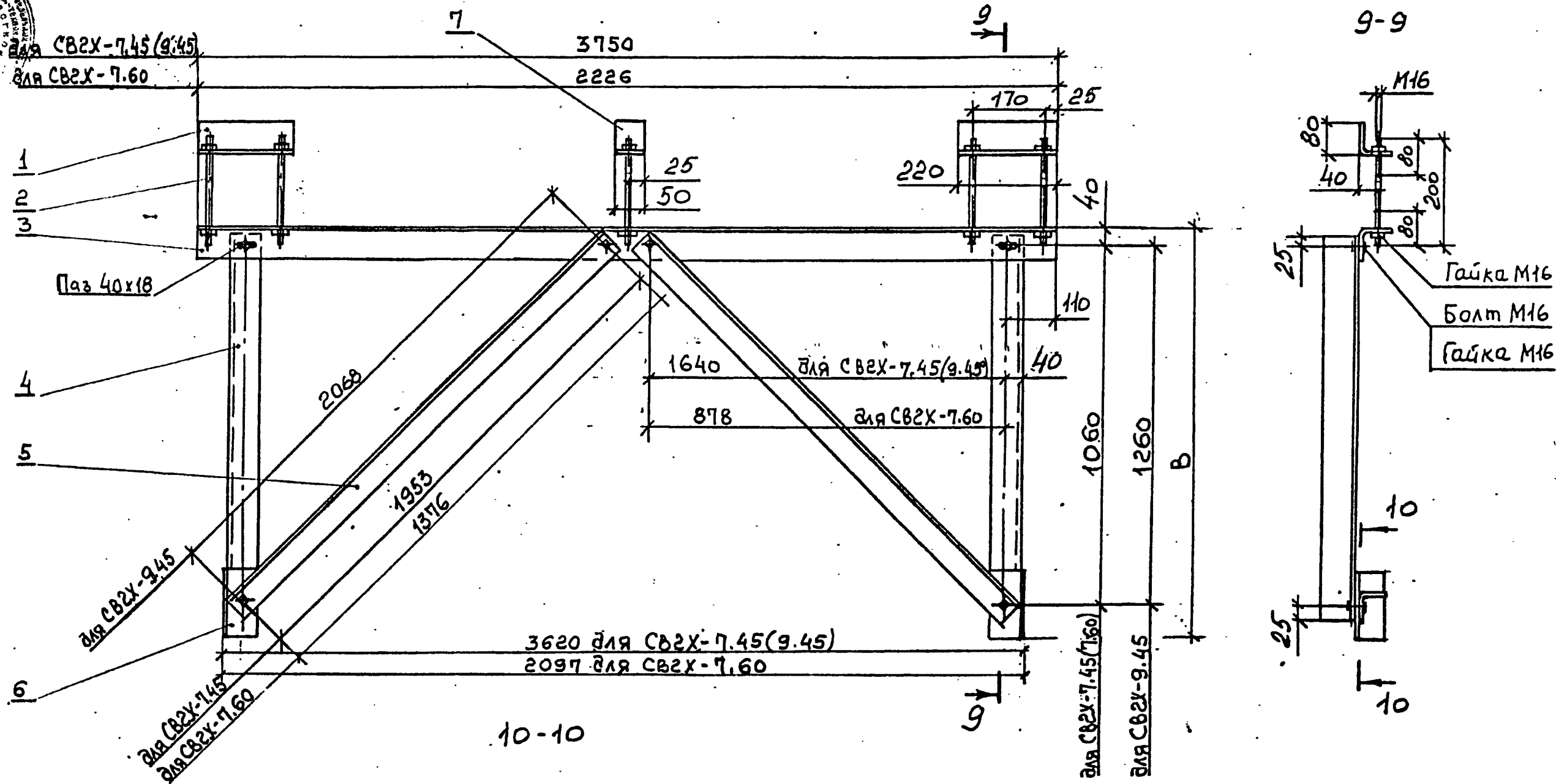
Изм.	Контр.	Исх.	№ док.	Подп.	Дата

1.450.3-П.94.1-КМ5

Лист 2

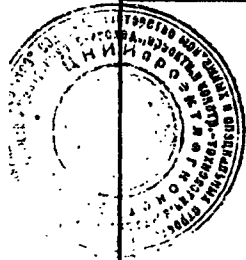
Ц00332-02 43 Формат А3

Связь СВ2Х



Изм. № подл. Подп. и дата. Взам. инвент.

Изм.	Кач.	Лист	№ док.	Подп.	Дата	1.450.3-7.94.1-КМ5	Лист 3
						Ц00332-02 ИИ Формат А3	



Марка изде-лия	Поз. деп.	Наименование	Кол.	Масса 1 деп., кг	Масса изде-лия, кг
П1Х-7	1	2нL80x80x5 L=1300	2	7,7	52,4
	2	2нL80x80x5 w=680	2	4,0	
	3	φ 18 w=620	10	1,2	
	4	φ 18 w=780	2	1,6	
	5	φ 18 L=2265	2	4,5	
	6	φ 18 w=320	4	0,6	
	7	φ 18 w=600	2	1,2	
П1Х-9	1	2нL80x80x5 L=1300	2	7,7	57,2
	2	2нL80x80x5 w=680	2	4,0	
	3	φ 18 L=820	10	1,6	
	4	φ 18 w=980	2	2,0	
	5	φ 18 w=2265	2	4,5	
	6	φ 18 w=320	4	0,6	
	7	φ 18 L=600	2	1,2	
КХ-12	1	2н□160x160x4 L=1180	1	23,1	32,5
	2	-330x180x10	2	4,7	
КХ-18	1	2н□160x160x4 L=1780	1	34,9	44,3
	2	-330x180x10	2	4,7	
КХ-24	1	2н□160x160x4 L=2380	1	46,6	56,0
	2	-330x180x10	2	4,7	
КХ-30	1	2н□160x160x4 L=2980	1	58,4	67,8
	2	-330x180x10	2	4,7	
КХ-36	1	2н□160x160x4 L=3580	1	70,2	79,6
	2	-330x180x10	2	4,7	

Марка изде-лия	Поз. деп.	Наименование	Кол.	Масса 1 деп., кг	Масса изде-лия, кг
КХ-42	1	2н□160x160x4 L=4180	1	81,9	91,3
	2	-330x180x10	2	4,7	
КХ-48	1	2н□160x160x4 L=4780	1	93,7	103,1
	2	-330x180x10	2	4,7	
КХ-54	1	2н□160x160x4 L=5380	1	105,4	114,8
	2	-330x180x10	2	4,7	
КХ-60	1	2н□160x160x4 L=5980	1	117,2	126,6
	2	-330x180x10	2	4,7	
КХ-66	1	2н□160x160x4 L=6580	1	129,0	138,4
	2	-330x180x10	2	4,7	
КХ-72	1	2н□160x160x4 L=7180	1	140,7	150,1
	2	-330x180x10	2	4,7	
КХ-78	1	2н□160x160x4 L=7780	1	152,5	161,9
	2	-330x180x10	2	4,7	

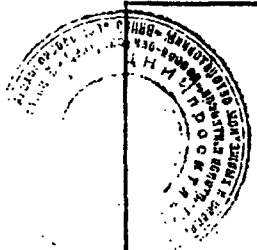
Исх. № повл. Повл. и дата. Взам. инв. №

Изм. Кол. ч. Лист. Подп. Дата

1.450.3-7.94.1-КМ5

400332-02 45 Формат А3

Лист 4



Марка изделия	Поз. дет.	Наименование	Кол.	Масса 1 дет., кг	Масса изделия, кг
СТХ-22	1	L 80x80x5 w=200	1	1,2	14,7
	2	L 80x80x5 L=2194	1	13,0	
	3	- 100x100x6	1	0,5	
СВ1Х	1	2H L100x50x4 L=645	2	3,7	9,2
	2	2H L100x50x4 L=160	2	0,9	
СВ2Х-7.45	1	L 80x80x5 w=220	2	1,3	65,3
	2	φ18 w=200	5	0,4	
	3	L 80x80x5 L=3750	1	22,2	
	4	L 80x80x5 L=1110	2	6,6	
	5	L 80x80x5 L=1993	2	11,6	
	6	L 80x80x5 L=160	2	0,9	
	7	L 80x80x5 L=50	1	0,3	
СВ2Х-9.45	1	L 80x80x5 w=220	2	1,3	68,9
	2	φ18 L=200	5	0,4	
	3	L 80x80x5 w=3750	1	22,2	
	4	L 80x80x5 L=1310	2	7,8	
	5	L 80x80x5 w=2108	2	12,2	
	6	L 80x80x5 L=160	2	0,9	
	7	L 80x80x5 L=50	1	0,3	
СВ2Х-7.60	1	L 80x80x5 w=220	2	1,3	50,3
	2	φ18 w=200	5	0,4	
	3	L 80x80x5 w=2226	1	13,2	
	4	L 80x80x5 w=1110	2	6,6	
	5	L 80x80x5 w=1416	2	8,1	
	6	L 80x80x5 L=160	2	0,9	
	7	L 80x80x5 L=50	1	0,3	

Марка изделия	Поз. дет.	Наименование	Кол.	Масса 1 дет., кг	Масса изделия, кг
П2Х-7	1	L 80x80x5 L=330	2	2,0	15,8
	2	φ18 L=620	5	1,2	
	3	φ18 L=1225	2	2,5	
	4	φ18 L=190	2	0,4	
П2Х-9	1	L 80x80x5 w=330	2	2,0	17,8
	2	φ18 L=820	5	1,6	
	3	φ18 L=1225	2	2,5	
	4	φ18 L=190	2	0,4	

И.Н.Н. Подп. и дата
В.З.М. и.М.М.

Изм. Кол. чл. Лист. Подп. Дата

1.450.3-7.94.1-КМ5

Лист 5

Таблица 1

Эскиз	Марка	Размеры, мм		Основной сортимент	Применять для:	Масса, кг	Примечание
		B	H				
	КХ-12(С)	-	1200	□ 160 x 160 x 4	установки маршевых лестниц	32,5	
	КХ-18	-	1800			44,3	
	КХ-24	-	2400			56,0	
	КХ-30	-	3000			67,8	
	КХ-36	-	3600			79,6	
	КХ-42	-	4200			91,3	
	КХ-48	-	4800			103,1	
	КХ-54	-	5400			114,8	
	КХ-60	-	6000			126,6	
	КХ-66	-	6600			138,4	
	КХ-72	-	7200			150,1	
КХ-78	-	7800	161,9				
	ПХ-7	700	-	2H L 80 x 80 x 5	перехода с наружной лестницы на крышу здания	52,4	
	ПХ-9	900	-			57,2	
	СТХ-22	-	2200	2H L 80 x 80 x 5	вертикальных лестниц	14,7	
	СТХ-22	-	2200			14,7	

Расшифровка:
 К - колонны; П - площадки; СТ - стойки; СВ - связи
 Х - холодногнутый профиль
 12 - размеры в дм. 45 - угол наклона лестниц

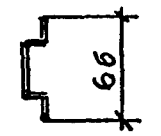
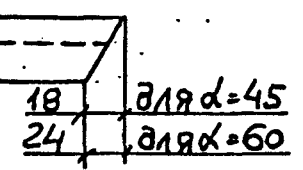
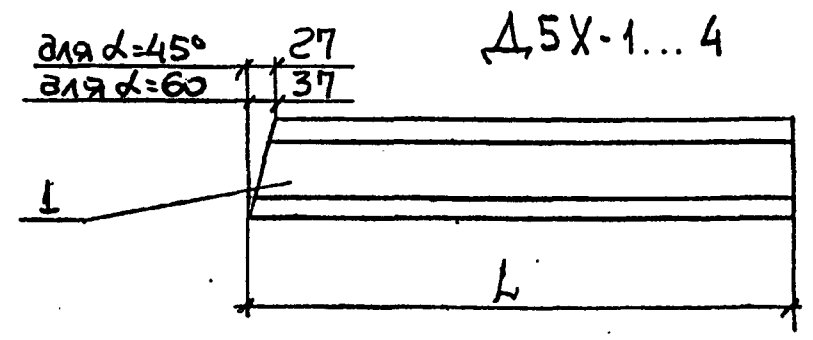
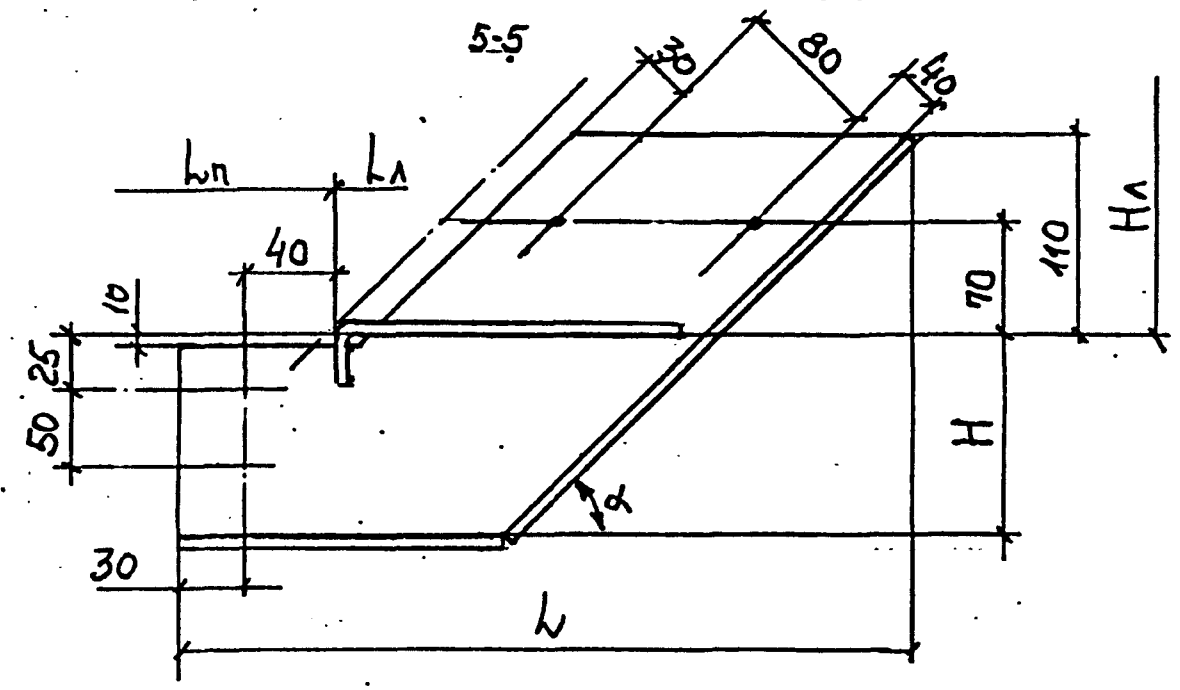
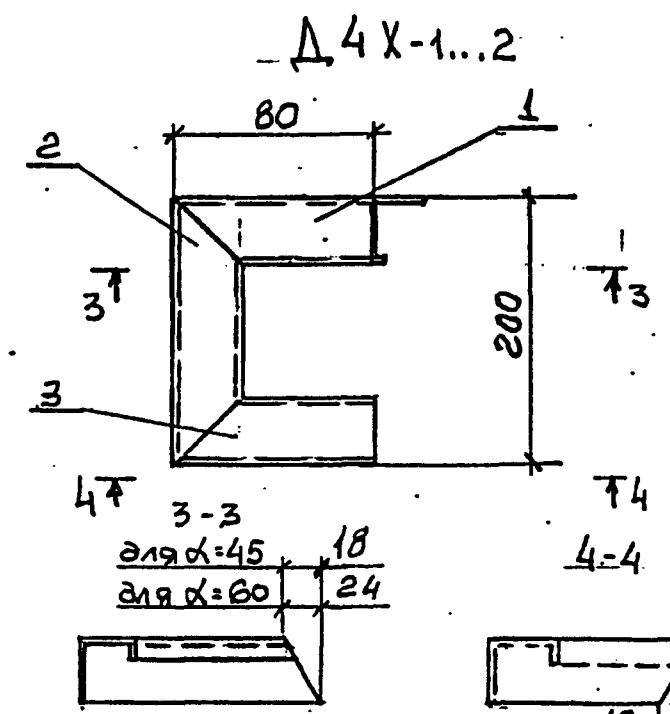
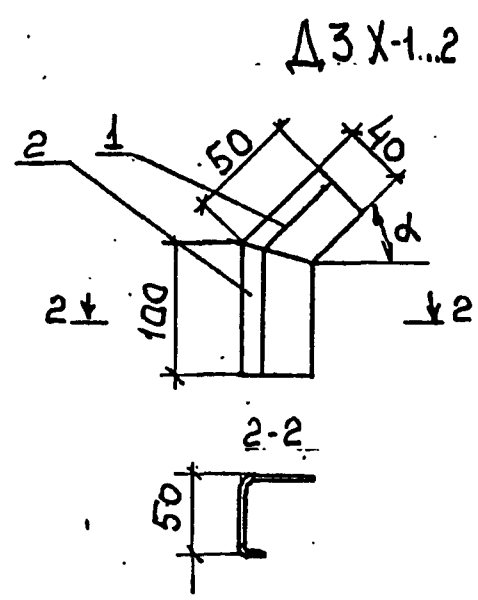
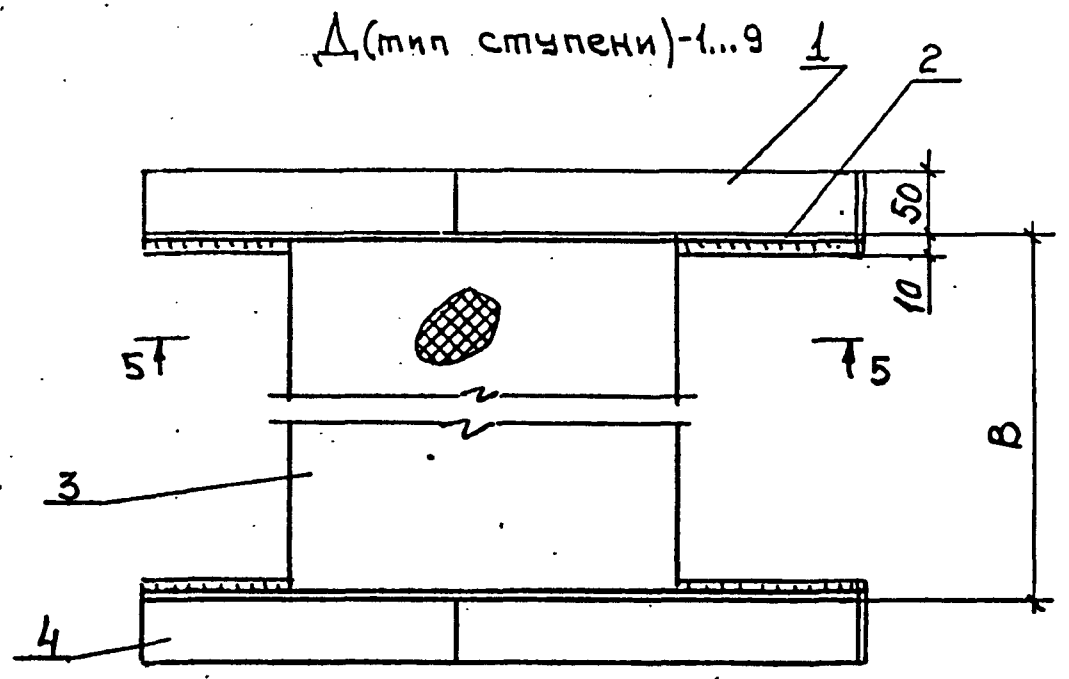
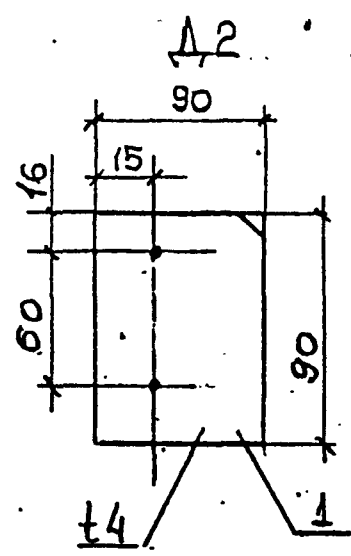
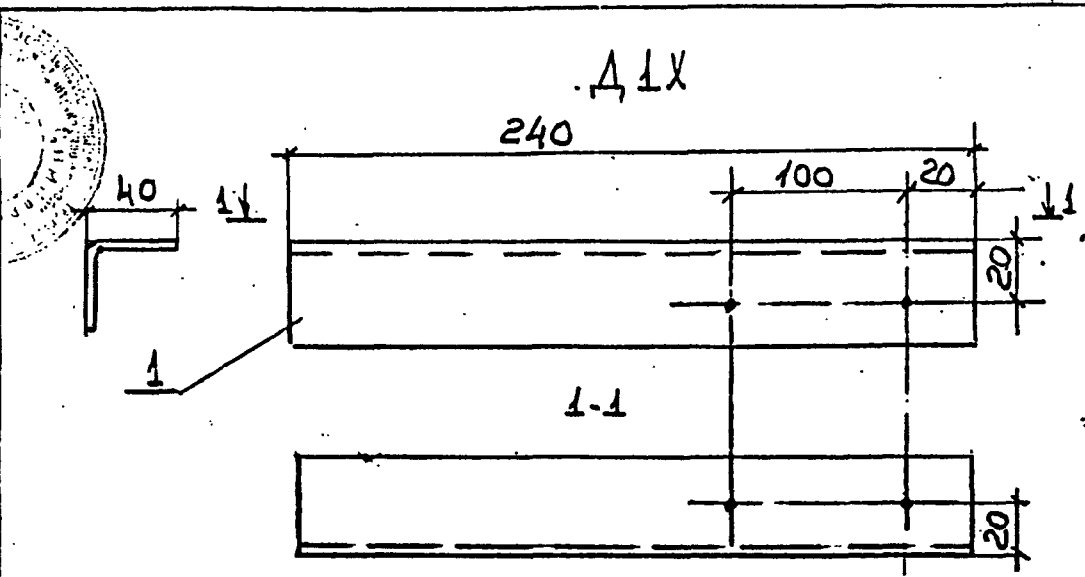
Инд. М.подл. Подл. и дата Взам инв. N

Таблица 2

Эскиз	Марка	Размеры, мм		Основной сортимент	Применять для:	Масса, кг	Примечание
		B	L				
	СВ1Х	1020	-	2H L 100 x 50 x 4	связи одиночной колонны со стеной здания	9,2	
		1220	-			9,2	
	СВ2Х-7.45	1180	3750	2H L 80 x 80 x 5	связи парных колонн со стеной здания	65,3	
	СВ2Х-9.45	1380	3750			68,9	
	СВ2Х-16	1180	2226			50,3	
	П2Х-7	700	300	2H L 70 x 70 x 5	перехода с наружных лестниц в здание	15,8	
	П2Х-9	900	300			17,8	

- * В обозначении марок колонн, площадок, стоек и связей, предназначенных для эксплуатации при температуре $-40^{\circ}\text{C} \geq t \geq -65^{\circ}\text{C}$ ("северное исполнение") добавляется буква "С"
- Ведомость расходов стали по видам профилей см. 1.450.3-7.94.1-КМ5

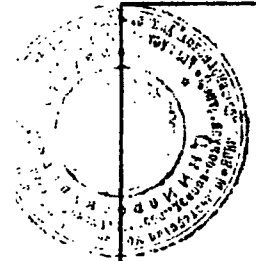
Изм.						1.450.3-7.94.1-КМ5.1					
Изм.	Кто	Лист	Изд.	Подп.	Дата	Номенклатура колонн, площадок, стоек и связей из холодногнутых профилей					
Разроб.	Протопопов				15.10.91						
Проб.	Адамович				15.09.91						
Н.контр.	Борзучнов				15.09.91						
Чтб.	Кашкина					ЦНИИПроектлег-конструкция					



1. Сварка по ГОСТ 14771-76
2. Все отв. $\phi 15$ мм
3. Номенклатура доборных элементов см. 1.450.3-7.94.1-КМ6.1

1.450.3-7.94.1-КМ6					
Изм.	Колуч	Лист	№ок	Подп.	Дата
Разраб	Протопопов	Щаг	15.03.94		
Проб.	Аватович		15.03.94		
Н.сонтр	Борзюнов	Борзюн	15.10.94		
Утв:	Кашкин				
Доборные элементы из холодногнутых профилей					
Студия	Лист	Листов			
Р	1	3			
ЦНИИПроектлег- конструкция.					

Имя и подл. Подп. и дата Взам. инв. №



Марка изделия	Поз. дет.	Наименование	Кол.	Масса шт., кг	Масса изделия, кг
Д...-1	1	- 325 x 60 x 4	2	0,6	Масса изделия см. 1.450.3-7.94.1-КМ6.1
	2	- 404 x 230 x 4	2	2,9	
	3	Ступень* В=600	1		
	4	-172 x 60 x 4	2	0,3	
Д...-2	1	-353 x 60 x 4	2	0,7	
	2	-404 x 250 x 4	2	3,2	
	3	Ступень В=600	1		
	4	-172 x 60 x 4	2	0,3	
Д...-3	1	-380 x 60 x 4	2	0,7	
	2	- 404 x 270 x 4	2	3,4	
	3	Ступень В=600	1		
	4	-172 x 60 x 4	2	0,3	
Д...-4	1	-325 x 60 x 4	2	0,6	
	2	- 404 x 230 x 4	2	2,9	
	3	Ступень В=800	1		
	4	-172 x 60 x 4	2	0,3	
Д...-5	1	-353 x 60 x 4	2	0,7	
	2	- 404 x 250 x 4	2	3,2	
	3	Ступень В=800	1		
	4	-172 x 60 x 4	2	0,3	

Марка изделия	Поз. дет.	Наименование	Кол.	Масса шт., кг	Масса изделия, кг
Д...-6	1	- 380 x 60 x 4	2	0,7	Масса изделия см. 1.450.3-7.94.1-КМ6.1
	2	-404 x 270 x 4	2	3,4	
	3	Ступень В=800	1		
	4	-172 x 60 x 4	2	0,3	
Д...-7	1	-266 x 60 x 4	2	0,5	
	2	-317 x 230 x 4	2	2,3	
	3	Ступень В=600	1		
	4	-184 x 60 x 4	2	0,3	
Д...-8	1	-290 x 60 x 4	2	0,5	
	2	- 317 x 250 x 4	2	2,5	
	3	Ступень В=600	1		
	4	-184 x 60 x 4	2	0,3	
Д...-9	1	-312 x 60 x 4	2	0,6	
	2	- 317 x 270 x 4	2	2,7	
	3	Ступень В=600	1		
	4	-184 x 60 x 4	2	0,3	

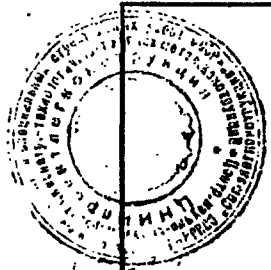
* Тип ступеней подбирать по номенклатуре 1.450.3-7.94.1-КМ1.3.

Инв. Подл. Подп. и дата

Изм	Кол	Лист	Подп.	Дата
-----	-----	------	-------	------

1.450.3-7.94.1-КМ6

Лист 2



Марка изделия	Поз. дет.	Наименование	Кол	Масса 1дет, кг	Масса изделия, кг
Д1Х-	1	2х L 40x40x3 L=240	1	0,4	0,4
Д2-1	1	- 105 x 90 x 4	1	0,3	0,3
Д3Х-1	1	2х L 50x40x12,25 L=50	1	0,1	0,3
Д3Х-2	2	2х L 50x40x12,25 L=100	1	0,2	
Д4Х-1	1	2х L 50x40x12,25 L=98	1	0,2	0,7
	2	2х L 50x40x12,25 L=200	1	0,4	
	3	2х L 50x40x12,25 L=80	1	0,1	
Д4Х-2	1	2х L 50x40x12,25 L=104	1	0,2	0,7
	2	2х L 50x40x12,25 L=200	1	0,4	
	3	2х L 50x40x12,25 L=80	1	0,1	
Д5Х-1	1	2х L 32x20x17x2 L=584	1	0,8	0,8
Д5Х-2	1	2х L 32x20x17x2 L=513	1	0,7	0,7
Д5Х-3	1	2х L 32x20x17x2 L=663	1	0,9	0,9
Д5Х-4	1	2х L 32x20x17x2 L=578	1	0,8	0,8

Изм. № Подл. и вето Взам. инв. №

Изм.	Кол. у	Лист	Носк	Подп.	Дата	Лист
						3

1.450.3-7.94.1-КМ6

Формат А3

Таблица 1

Марка	α	Размеры, мм			Масса со ступенями типа, кг			Примеч.
		B	H	L	Ф	B	P	
Д (три ступени-10)	45°	600	120	404	12,5	10,3	12,5	
Д... 2		600	140	404	13,3	11,1	13,3	
Д... 3		600	160	404	13,7	11,5	13,7	
Д... 4	45°	800	120	404	14,1	11,1	13,9	
Д... 5		800	140	404	14,9	11,9	14,7	
Д... 6		800	160	404	15,3	12,3	15,1	
Д... 7	60°	600	120	317	10,5	8,6	11,1	
Д... 8		600	140	317	10,9	9,0	11,5	
Д... 9		600	160	317	11,5	9,6	12,1	

Таблица 2

Марка	α	L, мм	Масса, кг	Примеч.	Марка	α	L	Масса, кг	Примеч.
Д1Х(с*)			0,7		Д5Х-1	45°	584	0,8	H=1,0 _м
Д2-1		105	0,3		Д5Х-2	45°	513	0,7	H=1,2 _м
Д3Х-1	45°		0,3		Д5Х-3	60°	663	0,9	H=1,0 _м
Д3Х-2	60°		0,3		Д5Х-4	60°	578	0,8	H=1,2 _м
Д4Х-1	45°	80	0,7						
Д4Х-2	60°	80	0,7						

* В обозначение марок доборных элементов, предназначенных для эксплуатации при температурах -40°C ≤ t ≤ 65°C ("северное исполнение"), добавляется буква "С"

1.450.3-7.94.1-КМ6-1

Изм.	Кол. у	Лист	Носк	Подп.	Дата	Номенклатура доборных элементов из холоднотеплых профилей	Стр.	Лист	Листов
Разраб	Протополов	Шу	15.04.91		Р		1		
Проб.	Адамович		15.04.91		ЦНИИПроектлес-конструкция				
Н.контр	Борзучов	Борзуч	15.04.91						

Ц00332-02 (50) Формат А3