

ГОСТ 10607—94
(ИСО 4035—86)

МЕЖГОСУДАРСТВЕННЫЙ СТАНДАРТ

**ГАЙКИ ШЕСТИГРАННЫЕ НИЗКИЕ
(С ФАСКОЙ) С ДИАМЕТРОМ
РЕЗЬБЫ СВЫШЕ 48 мм. КЛАССА
ТОЧНОСТИ В**

ТЕХНИЧЕСКИЕ УСЛОВИЯ

Издание официальное

ВЗ 9—94/607

МЕЖГОСУДАРСТВЕННЫЙ СОВЕТ
ПО СТАНДАРТИЗАЦИИ, МЕТРОЛОГИИ И СЕРТИФИКАЦИИ
Минск

Предисловие

1 РАЗРАБОТАН Всероссийским научно-исследовательским институтом стандартизации и сертификации в машиностроении Госстандарта России

ВНЕСЕН Госстандартом России

2 ПРИНЯТ Межгосударственным Советом по стандартизации, метрологии и сертификации (протокол № 6—94 от 21 октября 1994 г.)

За принятие проголосовали:

Наименование государства	Наименование национального органа по стандартизации
Азербайджанская Республика	Азгосстандарт
Республика Армения	Армгосстандарт
Республика Беларусь	Белстандарт
Республика Грузия	Грузстандарт
Республика Казахстан	Госстандарт Республики Казахстан
Кыргызская Республика	Кыргызстандарт
Республика Молдова	Молдовастандарт
Российская Федерация	Госстандарт России
Республика Узбекистан	Узгосстандарт
Украина	Госстандарт Украины

Настоящий стандарт представляет собой полный аутентичный текст ИСО 4035—86 «Гайки шестигранные низкие (с фаской) классов А и В» в части гаек с диаметром резьбы 52, 56 и 64 мм класса точности В и содержит дополнительные требования, отражающие потребности народного хозяйства

3 Постановлением Комитета Российской Федерации по стандартизации, метрологии и сертификации от 10 октября 1995 г. № 525 межгосударственный стандарт ГОСТ 10607—94 (ИСО 4035—86) введен в действие непосредственно в качестве государственного стандарта Российской Федерации с 1 января 1996 г.

4 ВЗАМЕН ГОСТ 10607—72

© ИПК Издательство стандартов, 1996

Настоящий стандарт не может быть полностью или частично воспроизведен, тиражирован и распространен в качестве официального издания на территории Российской Федерации без разрешения Госстандарта России

Содержание

1 Область применения	1
2 Нормативные ссылки	1
3 Размеры	2
4 Технические требования	4
Приложение А. Масса стальных гаек	4

МЕЖГОСУДАРСТВЕННЫЙ СТАНДАРТ**ГАЙКИ ШЕСТИГРАННЫЕ НИЗКИЕ (С ФАСКОЙ) С ДИАМЕТРОМ РЕЗЬБЫ
СВЫШЕ 48 мм. КЛАССА ТОЧНОСТИ В**

Технические условия

Hexagon thin nuts (chamfered) with thread diameter over 48 mm. Product grade B.
Specifications

Дата введения 1996—01—01

1 ОБЛАСТЬ ПРИМЕНЕНИЯ

Настоящий стандарт распространяется на шестигранные низкие гайки с диаметром резьбы от 52 до 150 мм, класса точности В.

2 НОРМАТИВНЫЕ ССЫЛКИ

В настоящем стандарте использованы ссылки на следующие стандарты:

ГОСТ 9.301—86 ЕСЗКС Покрытия металлические и неметаллические неорганические. Общие требования

ГОСТ 9.303—84 ЕСЗКС Покрытия металлические и неметаллические неорганические. Общие требования к выбору

ГОСТ 1759.1—82 Болты, винты, шпильки, гайки и шурупы. Допуски. Методы контроля размеров и отклонений формы и расположения поверхностей

ГОСТ 9150—81 ОНВ. Резьба метрическая. Профиль

ГОСТ 16093—81 ОНВ. Резьба метрическая. Допуски. Посадки с зазором

ГОСТ 17769—83 Изделия крепежные. Правила приемки

ГОСТ 18126—72 Болты и гайки с диаметром резьбы свыше 48 мм. Технические условия

ГОСТ 18160—72 Изделия крепежные. Упаковка. Маркировка. Транспортирование и хранение

ГОСТ 24705—81 ОНВ. Резьба метрическая. Основные размеры

3 РАЗМЕРЫ

Конструкция и размеры гаек должны соответствовать указанным на рисунке 1 и в таблице 1.

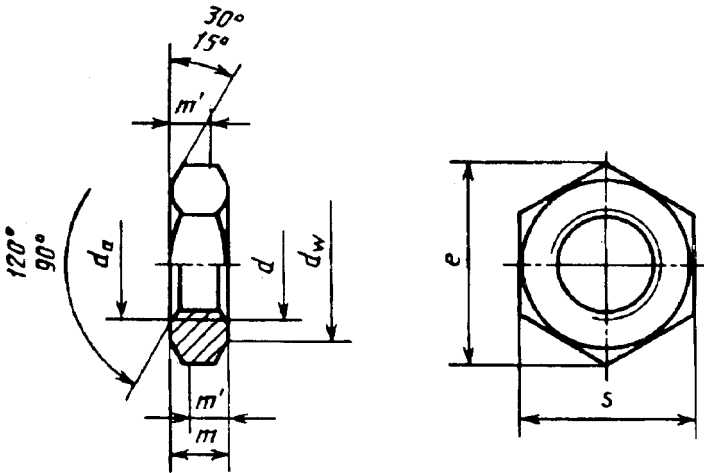


Рисунок 1

Пример условного обозначения гайки диаметром резьбы 56 мм, с крупным шагом резьбы с полем допуска 6Н, из материала группы 05, с цинковым покрытием толщиной 9 мкм, хромированным:

Гайка М 56.05.019 ГОСТ 10607—94

То же, с мелким шагом резьбы с полем допуска 6Н, из материала группы 21, из стали марки 12Х18Н9Т без покрытия:

Гайка М 56 × 4.21.12Х18Н9Т ГОСТ 10607—94

Таблица 1

мм

Резьба d	(52)	56	64	72	(76)	80	90	100	110	125	140	150
P												
крупный	5,0	5,5	6,0	—	—	—	—	—	—	—	—	—
мелкий	3,0	4,0										
d_a												
мин.	52	56	64	72	76	80	90	100	110	125	140	150
макс.	56,2	60,5	69,1	77,8	82,1	86,4	97,2	108,0	118,8	135,0	151,2	162,0
d_w												
мин.	74,2	78,7	88,2	97,7	102,4	107,2	121,1	135,4	144,9	168,6	187,2	211,0
e												
мин.	88,25	93,56	104,86	116,16	121,81	127,46	144,08	161,03	172,33	200,58	222,72	250,97
m												
макс.	26	28	32	36	38	40	45	50	55	62,5	76	75
m'												
мин.	24,7	26,7	30,4	34,4	36,4	38,4	43,4	48,4	53,1	60,6	68,1	73,1
S												
ном.-макс.	19,8	21,4	24,3	27,5	29,1	30,7	34,7	38,7	42,5	48,5	54,5	58,5
мин.	80	85	95	105	110	115	130	145	155	180	200	225
S												
мин.	78,1	82,8	92,8	102,8	107,8	112,8	127,5	142,5	152,5	177,5	197,1	222,1

Примечание — Размеры гаск, заключенные в скобки, применять не рекомендуется.

4 ТЕХНИЧЕСКИЕ ТРЕБОВАНИЯ

Т а б л и ц а 2

Материал		Углеродистая сталь	Коррозионностойкая сталь
Общие технические требования		ГОСТ 18126	
Резьба	Размеры	Профиль и основные размеры	
	Стандарт	ГОСТ 9150, ГОСТ 24705	
	Допуски	6Н	
	Стандарт	ГОСТ 16093	
Механические свойства	Группа	02, 04, 05, 06, 07	11, 21, 23, 25
	Стандарт	ГОСТ 18126	
Допуски	Класс точности	В	
	Стандарт	ГОСТ 1759.1	
Окончательная обработка поверхности изделия		Требования к гальванопокрытиям по ГОСТ 9.301; ГОСТ 9.303 Покрyтия ГОСТ 18126	
Приемка		ГОСТ 17769	
Маркировка и упаковка		ГОСТ 18126; ГОСТ 18160	

Теоретическая масса гаек указана в приложении А.

ПРИЛОЖЕНИЕ А
(справочное)

Масса стальных гаек

Шаг резьбы, мм	Теоретическая масса гайки, кг ≈ при номинальном диаметре резьбы d , мм											
	(52)	56	64	72	(76)	80	90	100	110	125	140	160
Крупный — 5,0; 5,5 и 6,0	0,69	0,91	1,25	—	—	—	—	—	—	—	—	—
Мелкий — 3,0 и 4,0	0,67	0,88	1,22	1,59	1,72	2,12	3,05	4,22	5,08	7,67	10,10	14,40
Мелкий — 6,0	—	—	—	1,63	1,76	2,17	3,12	4,30	5,16	7,79	10,30	14,60

УДК 621.882.31:006.354 ОКС 21.060.20 ГЗЗ ОКП 12 8300

Ключевые слова: крепежные изделия, гайки, шестигранные гайки, технические требования, размеры, обозначения, теоретическая масса

Редактор *А.Л. Владимиров*
Технический редактор *В.Н. Прусакова*
Корректор *М.С. Кабацова*
Компьютерная верстка *В.И. Грищенко*

Сдано в набор 14.11.95. Подписано в печать 08.12.95. Усл. печ. л. 0,47. Усл. кр.-
отт. 0,47. Уч.-изд. л. 0,40. Тираж 1418 экз. С3048. Зак. 6190.

ИПК Издательство стандартов
107076, Москва, Колодезный пер., 14
ЛР № 021007 от 10.08.95.

Набрано в Издательстве на ПЭВМ
Филиал ИПК Издательство стандартов — тип. "Московский печатник"
Москва, Лялин пер., 6.